

**POWERFULL - V 380 B**

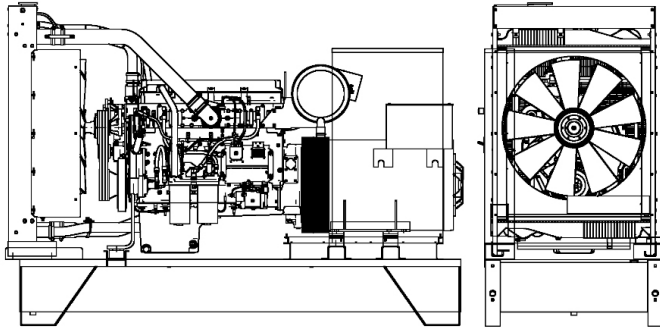
**POWERFULL "B"**


Фото только в целях иллюстрации

**ДВИГАТЕЛЬ**

Марка двигателя	VOLVO-PENTA
Модель двигателя	TAD1343GE
Количество цилиндров	6
Скорость	1500 r.p.m.
Объем двигателя	12.78 l
Забор воздуха	Turbocharged
Стандартное напряжение	24 Vdc
Дополнительное напряжение	Vdc
Sae	1-14
ВМЕР	2100 kPa
Охлаждение	вода
Мощность на маховике P.R.P.	325.0 kW
Мощность на маховике L.T.P.	356.0 kW
Расход топлива. 100% (L.T.P.)	82.2 l/h
Расход топлива. 100% (P.R.P)	74.3 l/h
Расход топлива. 75% (P.R.P)	56.0 l/h
Расход топлива. 50% (P.R.P)	38.7 l/h
Расход топлива. 25% (P.R.P)	21.5 l/h
электронный регулятор	Стандартный
Класс точности	G3
Количество масла	36.0 l
Емкость антифриза в двигателе	0.0 l
Тип радиатора	Tropical
Тепло к радиатору	141.0 kW
Тепло от выхлопных	209.0 kW
Тепло от радиатора	12.0 kW
Температура выхлопных газов	400 °C
Расход воздуха для охлаждения	0.00 m <sup>3</sup> /min
Расход воздуха при сжигании	26.00 m <sup>3</sup> /min
Поток выхлопных газов	0.00 m <sup>3</sup> /min
TA Luft	Not available
TA Luft/2	Not available
EPA	Not available
Stage	Stage 2

**ОСНОВНЫЕ ДАННЫЕ**

Непр. мощность (PRP)	378.0 (kVA)
Непр. мощность (PRP)	302.4 (kW)
Непр. мощность (LTP)	414.0 (kVA)
Непр. мощность (LTP)	331.2 (kW)
Voltage • Frequency • Power Factor	400V • 50Hz • 0.8 cosφ

**размеры и вес**

Ширина	1275 mm
Длина	3138 mm
Высота	2020 mm
Вес	3300 kg

**ГЕНЕРАТОР**

Марка альтернатора	STAMFORD
Модель алтернатора	S4L1D-F
P.R.P. Мощность	415.0 kVA
L.T.P. Мощность	465.0 kVA
Подключение	Series star
Число фаз	3PH+N
Обмотка	12 terminals Winding 311
Номер терминала	12 nr.
Защита IP	23
электронный регулятор	AS440
Точность	1.0 ± %

**БАЗА КАДР**

Модель	T3
Стандарт	900 l
Опция	0 l
Негабарит*	0 l

**кожух & шумоглушитель**

Модель кожуха	SENZA COFANO
Данные глушителя	MS 30
Диаметр глушителя на выходе	140.0 mm

Производительность относится при температуре 25 ° C, высоте 1-1000 м. над уровнем моря, относительная влажность 30%, атмосферное давление 100 кПа (1 бар). линейная нагрузка нелинейная нагрузка, соблюдая правила ISO 8528-1, ISO 3046, EN 60034-1, расходы топлива являются номинальными и относятся к удельному весу 0,850kg / л, значения мощности звука относятся к меркам в открытом поле ISO 3746 место установки может изменить значения.

**P.R.P.:** мощность, доступная для ограниченного количества часов в год для использования с переменной нагрузкой, в соответствии с ISO 8528-1.

**L.T.P.:** мощность, доступная для использования в экстренных ситуациях при переменной нагрузке, в соответствии с ISO 8528-1. Перегрузка не допускается.

