



ENERGO

ДИЗЕЛЬ-ГЕНЕРАТОРНЫЕ УСТАНОВКИ
ПРОИЗВОДСТВА ARKEN (ТУРЦИЯ)

ARK-Q 42

Powered by



ВОДЯНОЕ ОХЛАЖДЕНИЕ

3 ФАЗА

50 Гц

ДИЗЕЛЬ



ОБЩИЕ ХАРАКТЕРИСТИКИ



| | | Номинальная мощность | Максимальная мощность |
|----------------------|----------|----------------------|-----------------------|
| Мощность | кВА/ кВт | 38 / 30,4 | 42 / 33,6 |
| Частота вращения | Об/Мин | 1500 | |
| Напряжение | В | 400/230VAC | |
| Коэффициент мощности | Cos Phi | 0,8 | |

Номинальная мощность (PRP)

Это вид работы при переменной нагрузке в качестве основного источника питания. Средняя нагрузка должна составлять 70%. Допускается перегрузка 10% каждые 12 часов при работе с переменной нагрузкой в течение 24 часов.

Максимальная мощность (ESP)

Ограниченное по времени поведение переменной нагрузки в случае потери надежного сетевого питания. Он используется в качестве резервного источника питания сети, и его перегрузка не допускается.

ДГУ производится в соответствии со следующими стандартами ЕЕС:

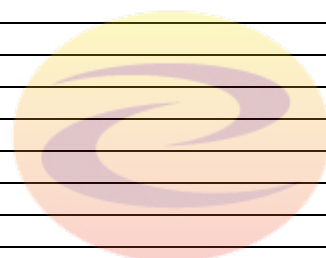
| | |
|--|--|
| Директива По Машинному Оборудованию | 2006/42/ЕС |
| Директива По Низкому Напряжению | EN ISO 12100:2016 |
| Директива По Шуму | 2014/35/EU |
| Аппаратура Управления & Производство | 2000/14/ЕС |
| Электрической Распределительной генераторная установка | TS ISO 8528-4 :2015 TS ISO 8528-5 :2015 |
| Безопасность | TS EN 12601 :2013 |



ENERGO

ДИЗЕЛЬ-ГЕНЕРАТОРНЫЕ УСТАНОВКИ
ПРОИЗВОДСТВА ARKEN (ТУРЦИЯ)

| Технические данные двигателя 1500 об/мин | |
|---|---------------------------------------|
| Бренд: | QUANCHAI |
| Основная мощность [кВт]: | 30 |
| Модель: | 4102D |
| № Цилиндры / Клапаны: | 4/8 |
| Тип двигателя: | 4 Stroke |
| Объем [л] : | 3,875 |
| Наддув: | Natural |
| Диаметр[мм] x Ход поршня[мм] : | 102x118 |
| Степень сжатия: | 18:1 |
| Воздушный фильтр: | Replaceable Element |
| Метод охлаждения | Water Cooled (water + %50 antifreeze) |
| Общая емкость охлаждающей жидкости: | 22,55 |
| Тип регулятора: | Electronic |
| Электрическая система:: | 12VDC |
| Ток зарядного устройства аккумулятора: | TBA |
| Емкость масла [л] : | 11 |
| Поток выхлопных газов [м ³ /мин] : | 171 |
| Температура выхлопных газов. [°C] : | 438 |
| Расход воздуха PRP [м3/мин] : | TBA |
| Охлаждающий воздушный поток [м3/мин] : | TBA |
| Мощность стартера (кВт) : | 3,7kW |
| Стандартное напряжение батареи[V]: | 12VDC |
| Стандартная емкость аккумулятора: | 1x60Ah |
| Стандартный тип батареи: | Maintenance-Free Lead Acid |



| Расход топлива (л/ч): | | | |
|-----------------------|-----------------|----------------|----------------|
| %110 ESP | %100 PRP | %75 PRP | %50 PRP |
| 9,2 | 8,2 | 6,2 | 4,5 |

(Удельный вес 0,84, топливо соответствует BS2869, класс A2.)

| Данные генератора | |
|---|----------------|
| Бренд: | NEKRA |
| Модель: | ARK 184H |
| Напряжение: | 400 /230 VAC |
| Количество фаз: | 3 |
| Коэффициент мощности: | 0,8 |
| Количество полюсов: | 4 |
| Тип соединения: | Star |
| Подшипник: | Single |
| Класс изоляции: | H |
| Класс защиты: | IP23 |
| Обмотки: | 2/3 |
| Система контроля: | Self Excited |
| Стабилизатор напряжения: | Electronic AVR |
| Производительность 4/4 400В 50Гц (cosφ=1) : | 89,5 |
| Регулировка напряжения: | ±%1 |
| Коэффициент нелинейных искажений: | <%5 |
| Мощность[кВА] Prime 400В 50Гц 125°С/40°С | 37,5 |



ENERGO

ДИЗЕЛЬ-ГЕНЕРАТОРНЫЕ УСТАНОВКИ ПРОИЗВОДСТВА ARKEN (ТУРЦИЯ)

Панель Управления

ISO8528-4
IP44
Блок управления Trans-Midi
Блок управления DSE (опция)
Кнопка аварийной остановки
Заряд батареи 5Amp
Регулятор
Шина подключения (под панелью)
Реле управления
Тепловая и магнитная защита
(дополнительно)

Технические Характеристики Устройства Управления

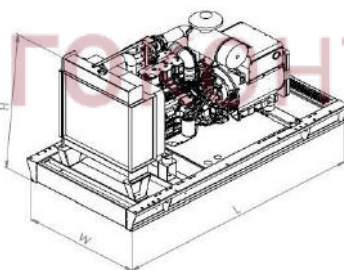
- IP65 Передняя панель
- Автоматический / ручной / тестовый режимы работы
- CanBus J1939 ECU
- 2nd Выбор языка
- Запись информации о последних 500 инцидентах и тревогах
- Статистическая запись
- Управление порядком фаз сети и генератора
- Контроль напряжения сети



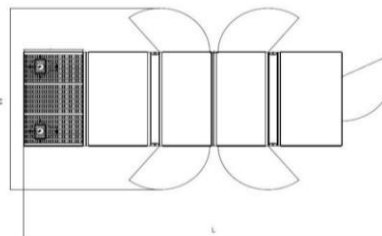
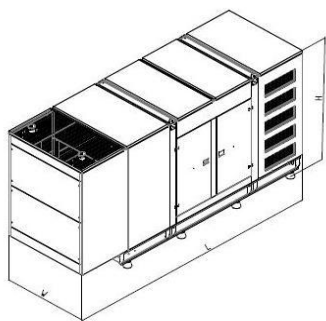
Размеры И Вес

| | L [mm] Длина | W [mm] Ширина | H [mm] Высота | Сухой Вес [kg] | Емкость топливного бака (л) | Время работы без дозаправки | Уровень шума, дБА @ 7 мт |
|--------------|-----------------|------------------|------------------|----------------|-----------------------------------|-----------------------------------|-----------------------------|
| открытый тип | 1750 | 1000 | 1130 | 693 | 95 | 11,59 | n/a |

энергосервис



| | L [mm] Длина | W [mm] Ширина | H [mm] Высота | Сухой Вес [kg] | Емкость топливного бака (л) | Время работы без дозаправки | Уровень шума, дБА @ 7 мт |
|---------|-----------------|------------------|------------------|----------------|-----------------------------------|-----------------------------------|-----------------------------|
| КОЖУХОМ | 2190 | 1000 | 1450 | 930 | 95 | 11,59 | 71,6 |



Ширина двери

| L [mm] Lenght | W [mm] Widht |
|------------------|-----------------|
| 2632 | 2000 |