

Руководство пользователя автоматического генератора резервного питания

5,6 кВ·А PowerPact™



⚠ ОПАСНО



**НЕ ПРЕДНАЗНАЧЕНО ДЛЯ ЖИЗНЕОБЕСПЕЧЕНИЯ
ПРИ КРИТИЧЕСКИХ СОСТОЯНИЯХ!**



**МОНТАЖ ДОЛЖНЫ ПРОВОДИТЬ ТОЛЬКО
КВАЛИФИЦИРОВАННЫЕ ЭЛЕКТРИКИ ИЛИ
ПОДРЯДНЫЕ ОРГАНИЗАЦИИ!**



**ВЫХЛОПНЫЕ ГАЗЫ СМЕРТЕЛЬНО ОПАСНЫ!
УСТАНАВЛИВАТЬ ТОЛЬКО ВНЕ ПОМЕЩЕНИЯ!**

Настоящее руководство следует хранить рядом с устройством.

Данное руководство следует использовать вместе с соответствующим руководством по установке.

Используйте эту страницу, чтобы записывать важную информацию о генераторе.

МОДЕЛЬ	<input type="text"/>
СЕРИЙНЫЙ	<input type="text"/>
ВОЛЬТЫ	<input type="text"/>
АМПЕРЫ	<input type="text"/>
КАТАЛОЖНЫЙ № КОНТРОЛЛЕРА	<input type="text"/>
1 ФАЗА, 50 Гц, 3000 ОБ./МИН НЕПРОМОКАЕМЫЙ КОЖУХ, ОСНАЩЕННЫЙ ИЗОЛЯЦИЕЙ КЛАССА H, НОМИНАЛЬНАЯ ТЕМПЕРАТУРА ОКРУЖАЮЩЕЙ СРЕДЫ -25 °C	
ДЛЯ РЕЗЕРВНОГО ПИТАНИЯ	
НЕЙТРАЛЬ ПЛАВАЮЩАЯ	
<small>МАКСИМАЛЬНАЯ НЕСБАЛАНСИРОВАННАЯ НАГРУЗКА 50 %</small>	
GENERAC POWER SYSTEMS, INC. WHITEWATER, WI 53190 U.S.A. (США)	
СТРАНА-ИЗГОТОВИТЕЛЬ	

Запишите на этой странице информацию, указанную на наклейке с данными устройства. Информацию о расположении наклейки с данными устройства см. в разделе Раздел 2 Общие сведения. Паспортная табличка устройства прикреплена к внутреннему отделению слева от консоли панели управления, как показано на рис. 2-1, 2-2 и 2-3. Инструкции по вскрытию верхней крышки и снятию передней панели см. в разделе 3 «Принцип работы». На идентификационной табличке устройства приведена указанная ниже информация.

- Номер модели
- Серийный номер
- Номер артикула панели управления
- Номинальное напряжение устройства
- Максимальный номинальный ток устройства (в амперах)

Обращаясь к официальному сервисному дилеру по обслуживанию по поводу запчастей и обслуживания, всегда указывайте полный номер модели и серийный номер устройства.

Эксплуатация и техническое обслуживание. Надлежащее техобслуживание генератора и уход за ним являются залогом его надежной работы и минимальной стоимости эксплуатации. За проведение всех проверок на безопасность, за своевременное техобслуживание (необходимое для безопасной работы), за регулярные проверки оборудования официальным дилером по обслуживанию ответственность несет оператор. За стандартное техобслуживание и замену деталей ответственность несут владелец и оператор. Поэтому неисправности, связанные с этими операциями, не считаются дефектом материала или изготовления и не оговариваются условиями гарантии. Потребности в уходе и техобслуживании конкретного устройства обуславливаются особенностями его эксплуатации и условиями использования.

При необходимости обслуживания или ремонта генератора обращайтесь к официальному дилеру по обслуживанию. Официальные специалисты по обслуживанию прошли заводское обучение и способны выполнять любые операции.

Поиск местного ОФИЦИАЛЬНОГО СЕРВИСНОГО ДИЛЕРА

МЕСТОРАСПОЛОЖЕНИЕ БЛИЖАЙШЕГО СЕРВИСНОГО ДИЛЕРА

Чтобы найти ближайшего ОФИЦИАЛЬНОГО СЕРВИСНОГО ДИЛЕРА, используйте инструмент поиска дилеров по адресу:

www.generac.com/Service/DealerLocator/

▲ ПРЕДУПРЕЖДЕНИЕ

Законопроект 65 штата Калифорния. Выхлопные газы двигателя и некоторые компоненты этих газов считаются в штате Калифорния канцерогенными, мутагенными и иным образом вредными. (000004)

▲ ПРЕДУПРЕЖДЕНИЕ

Законопроект 65 штата Калифорния. Данный продукт содержит или выделяет вещества, которые считаются в штате Калифорния канцерогенными, мутагенными и иным образом вредными. (000005)

Содержание

Раздел 1 Безопасность	1
1.1 Общие правила техники безопасности	2
1.2 Общие факторы риска	3
1.3 Факторы риска, связанные с выхлопными газами	3
1.4 Факторы риска, связанные с поражением электрическим током	3
1.5 Факторы риска, связанные с пожаром	4
1.6 Факторы риска, связанные со взрывом	4
Раздел 2 Общие сведения	5
2.1 Генератор	5
2.2 Системы защиты	5
2.3 Сведения о выбросах	6
2.4 Технические характеристики	6
2.5 Вспомогательные приспособления	7
Раздел 3 Принцип работы	8
3.1 Обслуживание крышки панели управления	8
3.2 главный выключатель	9
3.3 Панель управления	9
3.4 Процедуры реагирования на сигнал тревоги	11
3.5 Автоматический режим	11
3.6 Отключение генератора при работе под высоким напряжением	13
3.7 Ручное переключение	13
3.8 Боковой отсек	14
3.9 Зарядное устройство аккумулятора	15
3.10 Настройка таймера профилактической эксплуатации	15
Раздел 4 Техническое обслуживание	16
4.1 Проведение планового технического обслуживания по графику	16
4.2 График обслуживания	16
4.3 Проверка уровня масла в двигателе	17
4.4 Замена воздухоочистителя двигателя	20
4.5 Свеча зажигания	20
4.6 Регулировка клапанного зазора	21
4.7 Обслуживание аккумулятора	22
4.8 Уход после погружения в воду	24
4.9 Защита от коррозии	24
4.10 Процедура вывода из эксплуатации	24
Раздел 5 Устранение неполадок	26
Раздел 6 Краткое справочное руководство	28
Раздел 7 Сервисная книжка. Паспорт изделия	30

ВВЕДЕНИЕ. Благодарим за приобретение компактного высокопроизводительного стационарного резервного генератора с воздушным охлаждением с приводом от двигателя. Мы приложили все усилия, чтобы инструкции и информация, включенные в это руководство, были точными и актуальными (на момент написания). Тем не менее, производитель оставляет за собой право в любой момент и без предварительного уведомления изменять, модифицировать и иным образом совершенствовать свое изделие или руководство.

Настоящий генератор предназначен для автоматического электропитания критически важных устройств во время перебоев в коммунальной электросети. На заводе устройство было установлено в непромокаемом цельнометаллическом кожухе и **рассчитано только на установку вне помещений**. Этот генератор может работать на парах сжиженного пропана или природном газе.

ПРИМЕЧАНИЕ. Генератор правильного размера подходит для питания типовых бытовых нагрузок, например индукционных двигателей (сливных насосов, холодильных установок, кондиционеров, печей и т. д.), электронных приборов (компьютеров, мониторов, телевизоров и т. д.), осветительных приборов и микроволновых печей.

ВНИМАТЕЛЬНО ПРОЧИТЕ ЭТО РУКОВОДСТВО. За правильность и безопасность эксплуатации оборудования ответственность несет оператор. Производитель настоятельно рекомендует оператору ознакомиться с настоящим руководством по эксплуатации и хорошо запомнить все инструкции, прежде чем приступать к работе. По всем вопросам касательного этого руководства и инструкций по запуску, эксплуатации и техобслуживанию обращайтесь к ближайшему официальному дилеру по обслуживанию.

СОХРАНИТЕ ЭТИ ИНСТРУКЦИИ. Производитель рекомендует сделать копии руководства и приведенных в нем правил по технике безопасности и развесить в месте установки устройства. Важность безопасности необходимо доводить до сведения всех операторов (в том числе и потенциальных).

БЕЗОПАСНОСТЬ. Для того чтобы обратить внимание персонала на особые инструкции по обслуживанию, использованию или эксплуатации того или иного компонента и опасности, связанные с несоблюдением таковых инструкций, в данном руководстве, на этикетках и наклейках генератора используются текстовые блоки «ОПАСНО!», «ПРЕДУПРЕЖДЕНИЕ», «ВНИМАНИЕ!» и «ПРИМЕЧАНИЕ». Строго соблюдайте эти инструкции. Их определения описаны ниже.

▲ ОПАСНО

Указывает на потенциально опасную ситуацию, которая может привести к травмам легкой или средней тяжести.

(000001)

▲ ПРЕДУПРЕЖДЕНИЕ

Указывает на потенциально опасную ситуацию, которая может привести к травмам легкой или средней тяжести.

(000002)

▲ ОСТОРОЖНО

Обозначает опасную ситуацию, которой следует избегать, поскольку она может привести к травмам легкой или средней тяжести.

(000003)

ПРИМЕЧАНИЕ. В примечаниях указывается дополнительная информация, которая важна для выполнения процедуры или операции.

Текстовые блоки «ОПАСНО!», «ПРЕДУПРЕЖДЕНИЕ» и «ВНИМАНИЕ!» могут содержать любые из четырех общепринятых знаков безопасности. Ниже описано, какие типы информации они обозначают.



Этот символ указывает на важную информацию по технике безопасности, несоблюдение которой подвергает риску личную безопасность и/или имущество окружающих.



Этот символ указывает на потенциальную угрозу взрыва.



Этот символ указывает на опасность возникновения пожара.



Этот символ указывает на опасность поражения электрическим током.

Наличие предупреждений по технике безопасности не является гарантией устранения обозначаемых ими ситуаций. Во избежание несчастных случаев во время эксплуатации и техобслуживания необходимо действовать здраво, строго соблюдая приведенные выше особые инструкции.

1.1 — Общие правила техники безопасности

Перед эксплуатацией или обслуживанием оборудования внимательно изучите правила техники безопасности. Ознакомьтесь со структурой руководства пользователя и элементами управления устройства. Безопасность, эффективность и надежность работы генератора возможны только при условии надлежащей установки, эксплуатации и обслуживания. Значительная доля несчастных случаев обусловлена несоблюдением простых и непреложных правил и мер предосторожности.

Производитель не может предусмотреть все возможные обстоятельства, которые могут представлять опасность. Поэтому предупреждения, размещенные в этом руководстве, на этикетках и наклейках устройства, не являются всеобъемлющими. Работая по процедуре, методу или технике, которые не были непосредственно рекомендованы производителем, следите за безопасностью персонала. Также убедитесь, что используемая процедура, метод или техника работы не нарушают требований к безопасности генератора.

ОПАСНО



Несмотря на безопасную конструкцию генератора, неосторожная эксплуатация оборудования, несоблюдение правил техобслуживания и халатность могут привести к травмам или смертельному исходу. Допускать к установке, эксплуатации и обслуживанию этого оборудования можно только ответственных и квалифицированных лиц.



Данные машины создают смертельно высокое напряжение. Перед работой с генератором обязательно следует принимать меры безопасности.



Во время работы некоторые компоненты генератора вращаются и/или нагреваются. Находясь вблизи работающих генераторов, будьте осторожны.



Установка настоящего генератора должна всегда выполняться в соответствии с применимыми правилами, стандартами, законами и нормами.



Работающий генератор выделяет СМЕРТЕЛЬНО опасный монооксид углерода, ядовитый газ без цвета и запаха. Вдыхание монооксида углерода может вызвать головокружение, стук в висках, тошноту, мышечное подергивание, головную боль, рвоту, слабость, сонливость, неспособность ясно мыслить, обморок, потерю сознания и даже смерть.

ОСТОРОЖНО



Панель управления настоящего устройства предназначена только для эксплуатации квалифицированным техническим персоналом.

1.2 — Общие факторы риска

- В целях безопасности рекомендуется проводить установку, обслуживание и ремонт настоящего оборудования, прибегая к помощи только дилера по обслуживанию или другого компетентного и квалифицированного электрика либо технического специалиста по установке, ознакомленного со всеми действующими нормами, стандартами, правилами и инструкциями в руководстве по установке продукта. Оператор должен выполнять все требования таких норм, стандартов, правил и руководства по установке продукта.
- Выхлопные газы двигателя содержат монооксид углерода, СМЕРТЕЛЬНО ОПАСНЫЙ газ. Вдыхание определенного объема этого газа может привести к потере сознания и даже смерти. НЕ изменяйте и НЕ модифицируйте конструкцию выхлопной системы и не выполняйте никаких действий, которые могут нарушить безопасность системы или соответствие действующим нормам и стандартам.
- Устанавливайте внутри помещений устройства сигнализации для обнаружения монооксида углерода в соответствии с инструкциями/рекомендациями производителя.
- Для правильной работы генератора необходимы достаточные и беспрепятственные охлаждение и вентиляция воздуха. Не вносите изменения в установку и не допускайте даже частичного перекрытия вентиляционных отверстий, поскольку это может серьезно повлиять на безопасную эксплуатацию генератора. Генератор НЕОБХОДИМО устанавливать и эксплуатировать исключительно вне помещения.
- Следите, чтобы руки, ноги, одежда и т. д. не попали под приводные ремни, вентиляторы и другие движущиеся и разогретые компоненты. Никогда не снимайте ограждение приводного ремня или вентилятора в работающем устройстве.
- При эксплуатации оборудования всегда сохраняйте бдительность. Ни в коем случае не работайте с оборудованием в состоянии физической или психологической усталости.
- Регулярно проводите осмотр генератора. Для выполнения необходимого ремонта или замены деталей свяжитесь с ближайшим дилером.
- Перед любой операцией по техобслуживанию генератора извлеките предохранитель панели управления и отсоедините отрицательный провод (-) аккумулятора, чтобы избежать случайного запуска. При отсоединении кабелей аккумулятора сначала всегда отсоединяйте кабель ОТРИЦАТЕЛЬНОГО заряда (NEG или «-»), затем отсоединяйте кабель ПОЛОЖИТЕЛЬНОГО заряда (POS или «+»). При повторном подсоединении кабелей подключайте сначала кабель ПОЛОЖИТЕЛЬНОГО заряда, а затем кабель ПОЛОЖИТЕЛЬНОГО заряда.
- Запрещается становиться на генератор или любую его часть. Под вашей тяжестью детали устройства могут сломаться. В результате может возникнуть опасность утечки выхлопных газов, топлива, масла и т. п.

1.3 — Факторы риска, связанные с выхлопными газами

- Выхлопные газы двигателя генератора содержат СМЕРТЕЛЬНО опасный монооксид углерода, ядовитый газ без цвета и запаха. Вдыхание монооксида углерода может вызвать головокружение, стук в висках, тошноту, мышечное подергивание, головную боль, рвоту, слабость, сонливость, неспособность ясно мыслить, обморок, потерю сознания и даже смерть. При возникновении любого симптома отравления монооксидом углерода, выйдите на свежий воздух и немедленно обратитесь за помощью к врачу.
- Настоящий генератор предназначен ТОЛЬКО для установки ВНЕ ПОМЕЩЕНИЙ. Ни в коем случае не используйте генератор внутри гаража или другого замкнутого помещения.

1.4 — Факторы риска, связанные с поражением электрическим током

- Все генераторы, упоминаемые в настоящем руководстве, создают электрическое напряжение опасного уровня и могут привести к смерти от поражения электрическим током. От электросети и генератора в рабочем состоянии на безобрывный переключатель подается очень высокое и опасное напряжение. Во время работы устройства нельзя прикасаться к оголенным проводам, клеммам, контактам и др. Перед началом эксплуатации генератора убедитесь в том, что все соответствующие защитные приспособления, крышки и экраны находятся на своих местах, закреплены и зафиксированы. Для снижения риска поражения током при работе рядом с функционирующим устройством следует находиться на изолированной сухой поверхности.
- Не работайте с электрическими приборами, стоя в воде, с босыми ногами, мокрыми руками или ногами. ЭТО МОЖЕТ ПРИВЕСТИ К ОПАСНОМУ ПОРАЖЕНИЮ ЭЛЕКТРИЧЕСКИМ ТОКОМ.
- Это устройство представляет собой автоматический резервный генератор, который может неожиданно завестись в любое время. В этом случае цепи нагрузки переводятся на РЕЗЕРВНЫЙ источник питания (генератор). Во избежание ранения перед обслуживанием генератора (обслуживание, осмотр или уход) всегда ВЫКЛЮЧАЙТЕ его и извлекайте предохранитель АТО® 7,5 А из панели управления генератора.

- В случае поражения электрическим током следует как можно быстрее отключить источник электропитания. Если это невозможно, необходимо попытаться разорвать контакт пострадавшего и находящегося под напряжением проводника. **НЕ ПРИКАСАЙТЕСЬ К ПОСТРАДАВШЕМУ НАПРЯМУЮ.** Чтобы разорвать контакт между пострадавшим и находящимся под напряжением проводником, воспользуйтесь каким-либо непроводящим предметом, например сухой веревкой или доской. Если пострадавший потерял сознание, окажите ему первую помощь и как можно быстрее вызовите врача.
- Перед тем как приступить к работе с оборудованием, всегда снимайте украшения. Ювелирные украшения могут проводить электричество и стать причиной поражения электрическим током. Кроме того, они могут попасть в движущиеся компоненты и привести к травме.

1.5 — Факторы риска, связанные с пожаром

- Залогом пожарной безопасности генератора являются надлежащие установка и техническое обслуживание. Установка В ОБЯЗАТЕЛЬНОМ ПОРЯДКЕ должна соответствовать всем применимым правилам, стандартам, законам, нормам и инструкциям руководства по установке продукта. Строго соблюдайте местные, региональные и государственные нормы и правила по электротехнике и строительству. Устройство соответствует требованиям Управления по технике безопасности и гигиене труда (OSHA). Также проследите, чтобы установка генератора проводилась строго по инструкциям и рекомендациям производителя. После правильной установки следует следить за сохранением безопасности системы и ее соответствием упомянутым нормам, стандартам, законам и правилам.
- Рядом с генератором всегда должен находиться огнетушитель. Для работы с резервным генератором подходят огнетушители ABC в соответствии с классификацией Национальной ассоциации пожарной безопасности США. Огнетушитель всегда должен быть заряжен. Необходимо уметь им пользоваться. Проконсультируйтесь в местном пожарном депо относительно огнетушителей.

1.6 — Факторы риска, связанные со взрывом

- Не курите вблизи генератора. Сразу же убирайте пролитое топливо или масло. Убедитесь в том, что никакие горючие материалы не находятся в генераторном отсеке или поблизости от него, поскольку это может вызвать ПОЖАР или ВЗРЫВ. Не допускайте скопления пыли и грязи вокруг генератора.
- Газовые флюиды, такие как природный газ и сжиженный пропан, чрезвычайно ВЗРЫВООПАСНЫ. Устанавливайте систему подачи топлива, придерживаясь действующих правил безопасности при работе с газообразным топливом. Перед вводом в эксплуатацию домашней электрической системы резервного питания необходимо должным образом прочистить и проверить на герметичность трубопроводы топливной системы (в соответствии с действующими нормами). После установки периодически проверяйте топливную систему, чтобы убедиться в отсутствии утечек. Утечки не допускаются.

ПРЕДУПРЕЖДЕНИЕ



Если генератор используется для питания нагрузок электрических цепей, которые обычно работают от сетевого электричества, в соответствии с нормами необходимо устанавливать безобрывный переключатель. При работе генератора безобрывный переключатель должен эффективно изолировать электрическую систему от системы распределения энергоснабжения общего пользования (NEC 702). Если электрическая система не изолирована с помощью соответствующего оборудования, образование обратных токов может привести к повреждению генератора, травме или смерти работников, обслуживающих систему энергоснабжения.

2.1 — Генератор

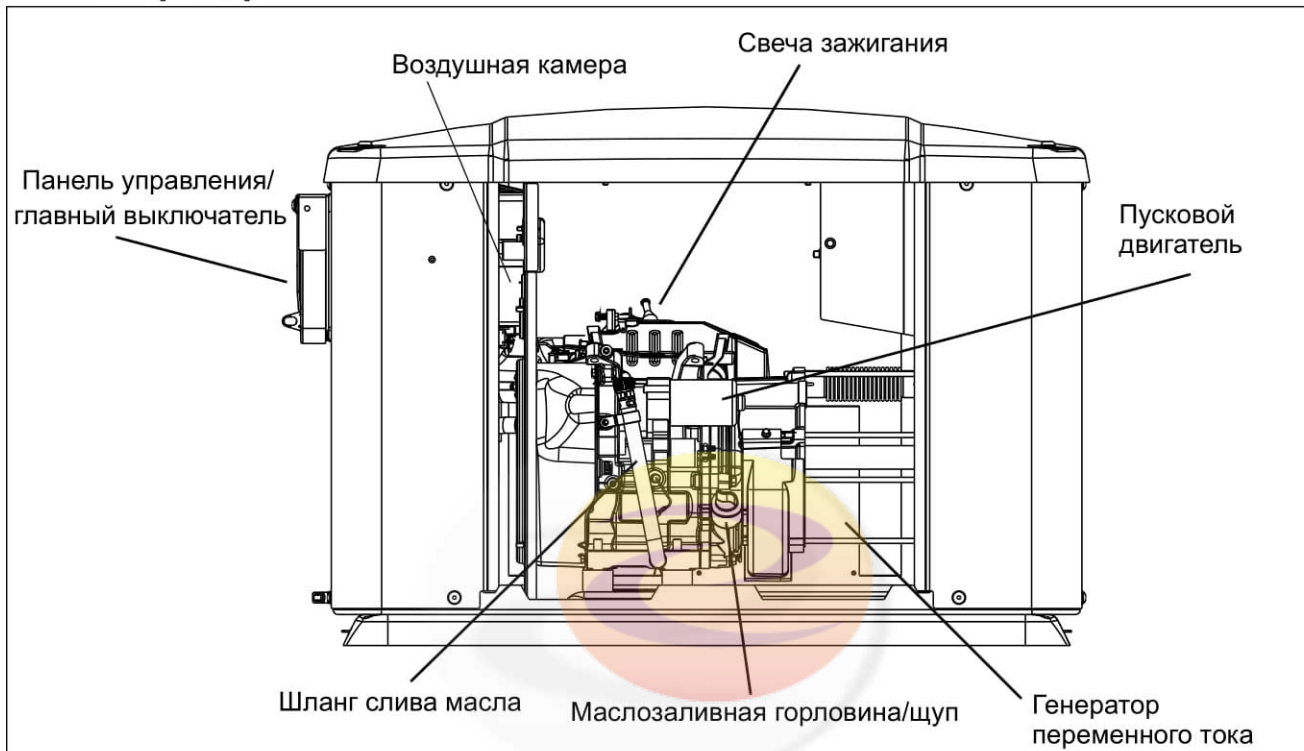


Рис. 2-1. Двигатель GA-420 генератора мощностью 5,6 кВ·А

2.2 — Системы защиты

Иногда приходится эксплуатировать генератор в течение длительного времени без присутствия оператора, следящего за состоянием двигателя и генератора. Поэтому генератор оснащен рядом систем автоматического выключения устройства для защиты от ситуаций, которые могут привести к повреждениям. Ниже перечислены некоторые из этих систем.

- Датчик низкого уровня охлаждающей жидкости
- Датчик высокой температуры
- Датчик превышения времени запуска
- Обнаружение превышения скорости
- Датчик оборотов
- Обнаружение понижения скорости
- Обнаружение неполадок зарядного устройства
- Обнаружение неполадок аккумулятора
- Обнаружение неполадок предохранителя (отсутствие или поломка)
- Обнаружение ошибки проводки

На панели управления находятся светодиодные индикаторы, которые оповещают оператора о сбоях в работе. Подробную информацию об сигналах тревоги и работе панели управления см. в разделе 3 «Принцип работы».

2.3 — Сведения о выбросах

Двигатель, используемый в настоящем генераторе, не сертифицирован по стандартам контроля выбросов, установленным Управлением по охране окружающей среды США, или по любым другим стандартам контроля выбросов. Продажа или использование этого генератора запрещены законодательством США и других стран, в которых действуют стандарты контроля выбросов, применимые к настоящему продукту.

2.4 — Технические характеристики

2.4.1 — Генератор

Мощность	5,6 кВт·А
Номинальное напряжение	220
Номинальный максимальный ток нагрузки (А) при 220 В (жидкий пропан)*	25,45
Главный выключатель	32 А
Фаза	1
Номинальная частота переменного тока	50 Гц
Требования к аккумулятору	Группа U1, 12 В, 300 ССА (минимум) (арт. Generac № OD4575)
Масса (только в фунтах или кг)	280/127,3
Кожух	Гальванил
Нормальный рабочий диапазон	Это устройство прошло тестирование в соответствии со стандартами UL 2200 при рабочей температуре от -29°C (-20°F) до 50°C (122°F). Для районов, где температура опускается ниже 0°C (32°F), рекомендуется использовать комплект для холодного климата. Эксплуатация при температурах выше 25°C (77°F) может сопровождаться снижением мощности двигателя. См. раздел с характеристиками двигателя.
Настоящие генераторы отвечают требованиям UL 2200, стандарта безопасности стационарных блоков генераторов с двигателем, и требованиям CSA-C22.2, № 100-04, стандарта двигателей и генераторов. *Номинальные величины при использовании природного газа зависят от теплотворной способности топлива (в БТЕ или джоулях). Как правило, они на 10–20 % ниже величин для сжиженного пропана. **Цепи, которые планируется переносить, следует защитить главным выключателем того же номинала. Например, цепь на 15 А в главной панели должна быть цепью на 15 А в безобрывном переключателе.	

2.4.2 — Двигатель

Тип двигателя	GA-420
Количество цилиндров	1
Объем	420 куб. см
Блок цилиндров	Алюминий с литым железным рукавом
Рекомендуемая свеча зажигания	F7TC/Champion N9YC
Зазор свечи зажигания	0,76 мм (0,030 дюйма)
Стартер	12 В постоянного тока
Запас масла, включая фильтр	Приблизительно 1,1 л (1,2 кварты)
Рекомендуемый воздушный фильтр	Арт. Generac № 0E9371A
Мощность двигателя определяется и ограничивается такими факторами, как теплотворная способность топлива (в БТЕ или джоулях), окружающая температура и высота над уровнем моря. Мощность двигателя понижается примерно на 3,5 % с подъемом над уровнем моря на каждые 304,8 м (1000 футов) и понижается примерно на 1 % с повышением окружающей температуры на каждые 6°C (10°F) выше 15°C (60°F).	

Лист технических характеристик генератора входит в документацию, предоставляемую вместе с устройством на момент покупки. Для получения дополнительных копий характеристик конкретной модели генератора обратитесь к местному официальному дилеру по обслуживанию.

2.4.3 — Требования к топливу

Двигатель оборудован карбюраторной системой, рассчитанной на два вида топлива. Устройство может работать на природном газе и жидком пропане, но заводские настройки предусматривают использование природного газа. Топливная система будет настроена на доступное топливо во время установки.

Рекомендуется использовать топливо с теплотворной способностью не менее 37,26 МДж на куб. м (1000 БТЕ на куб. фут) для природного газа или не менее 93,15 МДж на куб. м (2500 БТЕ на куб. фут) для сжиженного пропана.

ПРИМЕЧАНИЕ. При переходе с природного газа на жидкий пропан рекомендуется использовать баллоны жидкого пропана с минимальным размером 946 л (250 галлонов). Полное описание процедур и деталей см. в руководстве по установке.

⚠ ОПАСНО



Газообразное топливо, например природный газ и жидкий пропан, чрезвычайно взрывоопасны. Такое топливо может воспламениться и взорваться от малейшей искры. Не допускайте утечки топлива. Природный газ легче воздуха и обычно скапливается вверх. Сжиженный пропан тяжелее воздуха и обычно оседает вниз.

2.4.4 — Требования к аккумулятору

Группа U1, 12 В, минимум 300 А для холодного запуска двигателя (арт. Generac № OD4575).

Описание надлежащих процедур обслуживания аккумуляторов см. в разделе Раздел 4 Техническое обслуживание.

2.4.5 — Зарядное устройство аккумулятора

Зарядное устройство аккумулятора встроено в модуль панели управления во всех моделях. Оно работает как «интеллектуальное зарядное устройство» и обеспечивает непрерывную оптимизацию уровней заряда и безопасную работу для продления срока службы.

2.5 — Вспомогательные приспособления

Для улучшения рабочих характеристик генераторов с воздушным охлаждением существуют вспомогательные приспособления.

Вспомогательное приспособление	Описание
Комплект для холодного климата	Требуется использовать в зонах, где температура регулярно опускается ниже 0 °C (32 °F).
Комплект для планового технического обслуживания	В комплект входят все детали, необходимые для технического обслуживания генератора, и рекомендации по использованию масла.
Комплект краски для подкрашивания	Очень важно поддерживать внешний вид и целостность кожуха генератора. В состав данного комплекта входят краска для подкрашивания и инструкции.

Для получения дополнительных сведений о вспомогательных приспособлениях обращайтесь к дилеру.

3.1 — Обслуживание крышки панели управления

- Поднимите крышку за нижний край, чтобы открыть ее. Крышка зафиксировается в открытом положении.

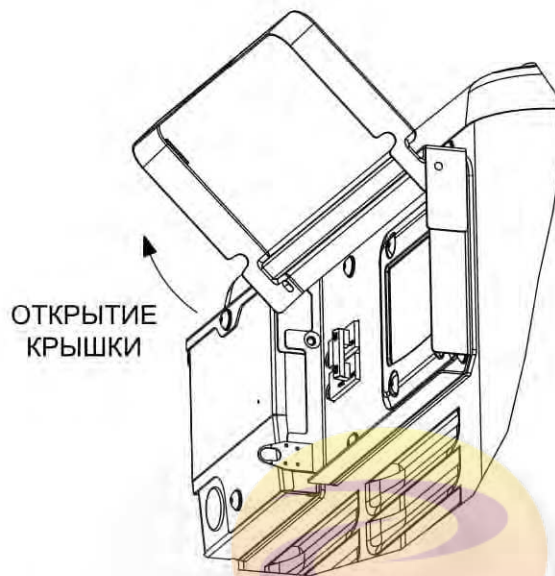


Рис. 3-1. Открытие крышки панели управления

- Слегка потяните крышку, чтобы закрыть ее.

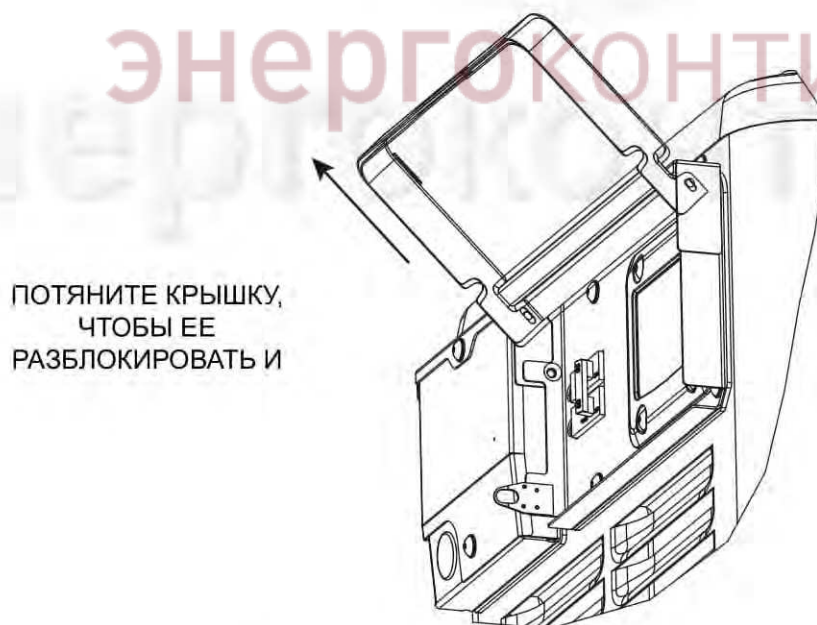


Рис. 3-2. Закрытие крышки панели управления

3.2 — главный выключатель

Главный выключатель и панель управления находятся под крышкой панели управления. Поднимите крышку панели управления, чтобы получить доступ к самой панели и главному выключателю.



Рис. 3-3. Расположение панели управления и главного выключателя

⚠ ПРЕДУПРЕЖДЕНИЕ



Если установлен режим AUTO («АВТО»), двигатель может запуститься и начать движение в любое время без предупреждения. Такой автоматический запуск происходит, когда напряжение сетевого источника падает ниже предварительно заданного уровня либо во время обычного цикла профилактической эксплуатации. Во избежание возможного травмирования, вызванного таким неожиданным запуском двигателя, всегда устанавливайте режим OFF («ВЫКЛ») извлекайте предохранители, отсоединяйте отрицательный кабель аккумулятора и отключайте подачу питания на главный выключатель перед обслуживанием генератора или выполнением работ на или рядом с ним или безобрывным переключателем. Затем устанавливайте табличку «НЕ ЗАПУСКАТЬ» на панели управления генератора и на безобрывном переключателе.

ПРИМЕЧАНИЕ. Генератор должен работать со всеми соответствующими установленными панелями (даже при техническом обслуживании и устранении неисправностей квалифицированным специалистом).

3.3 — Панель управления

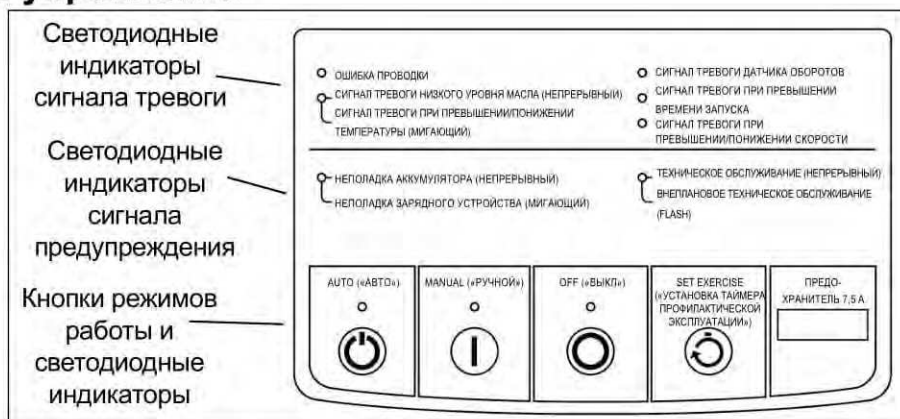


Рис. 3-4. Панель управления генератора и светодиодные индикаторы

ПРИМЕЧАНИЕ. Панель управления этого устройства предназначена только для эксплуатации квалифицированным техническим персоналом.

3.3.1 — Использование кнопок AUTO («АВТО»), MANUAL («РУЧНОЙ») или OFF («ВЫКЛ»)

Кнопка	Описание функции
AUTO («АВТО») (ЗЕЛЕНАЯ КНОПКА)	При нажатии этой кнопки активируется полностью автоматический режим работы системы. Кроме того, в этом режиме устройство еженедельно может автоматически запускать двигатель и выполнять цикл профилактики при выборе соответствующих настроек таймера профилактики (см. раздел «Настройка профилактики»).
OFF («ВЫКЛ») (КРАСНАЯ КНОПКА)	Эта кнопка выключает двигатель и предотвращает автоматический запуск устройства.
MANUAL («РУЧНОЙ») (СИНЯЯ КНОПКА)	Эта кнопка активирует проворачивание двигателя и запуск генератора. Перевод на резервное питание произойдет только при сбое сети.
УСТАНОВКА ТАЙМЕРА ПРОФИЛАКТИЧЕСКОЙ ЭКСПЛУАТАЦИИ (СЕРАЯ)	Эта кнопка используется для установки времени запуска цикла профилактики генератора. Нажмите эту и удерживайте кнопку желаемого времени запуска цикла профилактики в течение 3 секунд. ПРИМЕЧАНИЕ. Время профилактической эксплуатации устанавливается непосредственно в тот момент, когда профилактика должна проводиться.

ПРИМЕЧАНИЕ. Поломки, вызванные неправильным подключением соединительных проводов, не покрываются гарантией.

ПРИМЕЧАНИЕ. При сбое сети будет мигать одна из кнопок AUTO («АВТО»), MANUAL («РУЧНОЙ») или OFF («ВЫКЛ») (в зависимости от того, в каком режиме работал генератор в момент сбоя сети).

3.3.2 — Использование светодиодного интерфейса

Пользовательский интерфейс включает в себя семь (7) светодиодных индикаторов, которые сигнализируют об аварийных состояниях, тревогах и необходимости проведения технического обслуживания. Более подробную информацию о значениях светодиодных индикаторов см. рис. 3-2 и представленную ниже таблицу.

Пользовательский интерфейс также включает светодиодные индикаторы трех режимов, сигнализирующих о текущем режиме работы генератора: AUTO («АВТО»), MANUAL («РУЧНОЙ») или OFF («ВЫКЛ»). Активный светодиодный индикатор также указывает на присутствие сетевого напряжения. Активный, но не мигающий индикатор указывает на присутствие питания. Он будет мигать, указывая на сбой в электропитании. Например, если генератор работает в режиме AUTO («АВТО») и подключен к сетевому питанию, то зеленый индикатор AUTO («АВТО») будет ГОРЕТЬ непрерывно. Если генератор работает в режиме AUTO («АВТО») и подключение к сетевому питанию отсутствует, то зеленый индикатор AUTO («АВТО») будет мигать.

Светодиодный индикатор сигнала тревоги	Описание (мигающий индикатор)	Описание (непрерывный индикатор)
Сигнал тревоги при превышении/понижении температуры (мигающий) Сигнал тревоги низкого уровня масла (непрерывный)	Чрезмерно высокая температура —	— Недостаточный уровень масла в двигателе
Предупреждение о неполадке зарядного устройства (мигающий) Предупреждение о проблемах с аккумулятором (непрерывный) *	Неполадка с зарядным устройством —	— Неполадка с аккумулятором
Сигнал тревоги датчика оборотов	—	Неполадка с датчиком оборотов
Сигнал тревоги при превышении времени запуска	—	Превышение времени запуска
Сигнал тревоги при превышении/понижении скорости	Чрезмерное возрастание скорости	Чрезмерное понижение скорости
Внеплановое техническое обслуживание (мигающий) Плановое техническое обслуживание (непрерывный) *	Внеплановое техническое обслуживание через 20 часов после запуска —	— Техническое обслуживание через 1 год или 100 часов
* Эти светодиодные индикаторы могут сигнализировать о <u>двух</u> состояниях тревоги. Непрерывно горящий индикатор сигнализирует об одном состоянии тревоги. Мигающий индикатор указывает на другое состояние тревоги.		

3.4 — Процедуры реагирования на сигнал тревоги

Генератор защищен серией датчиков, которые выявляют состояния, вызывающие подачу предупреждений и сигналов тревоги, и оповещают владельца или оператора об этих состояниях через дисплей панели управления. При возникновении некоторых состояний тревоги генератор выключается.

ПРИМЕЧАНИЕ. Если вы не прошли надлежащее обучение по устранению и разрешению состояний, связанных с сигналами тревоги и предупреждениями, обратитесь к ближайшему официальному дилеру или обученному технику.

3.4.1 — Устранение состояний, связанных с сигналами тревоги и предупреждениями

Чтобы отключить сигнал тревоги или предупреждение на панели управления, нажмите кнопку OFF («ВЫКЛ»). Снова нажмите кнопку OFF («ВЫКЛ»). Мигающий или непрерывно горящий светодиодный индикатор будет отключен.

ПРИМЕЧАНИЕ. Сброс программы не устранил неполадку. Это позволит только отключить светодиодный индикатор, указавший на возникновение проблемы. Чтобы состояние тревоги не возникло повторно, следует провести диагностику и устранить обнаруженную проблему.

ПРИМЕЧАНИЕ. Извлечение или поломка предохранителя АТО® 7,5 А приведет к отключению всех светодиодных индикаторов на панели. Замена предохранителя запустит программу самотестирования светодиодных индикаторов.

Состояние светодиодного индикатора	Первое действие	Второе действие	Третье действие
Сброс сигналов тревоги, предупреждений и напоминаний о проведении технического обслуживания	нажмите OFF («ВЫКЛ»)	повторно нажмите OFF («ВЫКЛ»)	—
Сброс напоминания о проведении технического обслуживания при активном светодиодном индикаторе сигнала тревоги или предупреждения	нажмите OFF («ВЫКЛ»)	повторно нажмите OFF («ВЫКЛ»)	третий раз нажмите OFF («ВЫКЛ»)

3.5 — Автоматический режим

Для выбора автоматического режима выполните указанные ниже действия.

1. Убедитесь в том, что контакты безобрывного переключателя установлены в положение UTILITY («ЭЛЕКТРОСЕТЬ») (нагрузки подключены к сети электроснабжения).
2. Убедитесь в том, что СЕТЕВОЙ источник питания подает обычное напряжение на концевые клеммы N1 и N2 безобрывного переключателя.
3. Нажмите кнопку AUTO («АВТО») на интерфейсе панели управления.
4. Установите главный выключатель генератора в положение ВКЛЮЧЕНИЯ (замкнутое положение).

После выполнения этих действий генератор автоматически запускается после падения напряжения в сети электропитания ниже предварительно установленного уровня. После запуска устройства нагрузки переводятся на резервный источник питания.

3.5.1 — Автоматическая последовательность работы

3.5.1.1 — Сбой сети

Если генератор установлен на режим AUTO («АВТО»), при сбое напряжения в электросети (падение ниже 65 % от номинального) запускается 5-секундный период задержки при разрыве линии. Если отсчет времени на таймере завершился и в электросети все еще отсутствует напряжение, будет выполнен запуск двигателя. После запуска включится 30-секундный таймер прогрева двигателя. По истечении времени прогрева панель управления переключит нагрузку на генератор. Если сетевое питание восстанавливается (напряжение выше 80 % от номинального) в любое время после запуска двигателя до тех пор, пока генератор готов принять нагрузку (время 30-секундного прогрева не истекло), панель управления будет продолжать цикл запуска и в генераторе будет протекать цикл нормального охлаждения, однако нагрузка будет подключена к питанию от электросети.

3.5.1.2 — Запуск

В большинстве случаев генератор запускается на первом цикле, однако это нормально, если для запуска требуется несколько циклов прокрутки. Ниже представлен порядок циклического запуска.

<ul style="list-style-type: none">• 16 секунд — запуск двигателя*• 7 секунд — пауза
<ul style="list-style-type: none">• 16 секунд — запуск двигателя• 7 секунд — пауза
<ul style="list-style-type: none">• 7 секунд — запуск двигателя• 3 секунды — пауза
<ul style="list-style-type: none">• 7 секунд — запуск двигателя• 3 секунды — пауза
<ul style="list-style-type: none">• 7 секунд — запуск двигателя
Если установка не запускается во время цикла запуска, на панели управления загорится светодиодный индикатор сигнала тревоги превышения времени запуска. ПРИМЕЧАНИЕ. Если с первой попытки запустить генератор не удастся, следует повторить первичную 16-секундную попытку запуска. Для запуска генератора может потребоваться до 6 попыток. *

3.5.1.3 — Переключение нагрузки

Переключение нагрузок во время работы генератора зависит от выбранного режима.

MANUAL («РУЧНОЙ»)	<ul style="list-style-type: none">• Переключение на генератор не осуществляется, если присутствует сетевое питание.• Переключение на генератор при сбое сети (напряжение ниже 65 % от номинального в течение 10 секунд подряд).• Переключение обратно на питание от сети происходит, если сетевое напряжение присутствует в течение 15 секунд подряд. Двигатель продолжит работу, пока режим MANUAL («РУЧНОЙ») не будет отключен.
AUTO («АВТО»)	<ul style="list-style-type: none">• Запуск и работа при сбое сети (напряжение ниже 65 % от номинального в течение 5 секунд подряд).• Включится 30-секундный таймер прогрева двигателя.• Переключение на генератор не осуществляется, если сетевое питание возобновляется.• Переключение на генератор осуществляется, если отсутствует сетевое питание.• Переключение обратно на питание от сети происходит, если сетевое питание восстанавливается (напряжение выше 80 % от номинального) на срок более 15 секунд.• Переключение обратно на сетевое питание не осуществляется, пока оно не будет возобновлено. Генератор отключается при нажатии кнопки OFF («ВЫКЛ») или при наличии сигнала тревоги, сопровождаемого отключением.• После восстановления сетевого питания генератор будет выключен через 1 минуту остывания.
ПРОФИЛАКТИЧЕСКАЯ ЭКСПЛУАТАЦИЯ	<ul style="list-style-type: none">• Профилактическая эксплуатация не будет осуществляться, если генератор уже работает в режиме AUTO («АВТО») или MANUAL («РУЧНОЙ»).• Во время профилактической эксплуатации панель управления будет переключать нагрузку на генератор только в том случае, если во время профилактики в течение 6 секунд напряжение в сети будет ниже нормы. При этом генератор будет работать в режиме AUTO («АВТО»).

ПРИМЕЧАНИЕ. В условиях экстремально низкой температуры окружающей среды (ниже 0 °F (-18 °C)) устройство может нуждаться в большем времени на прогрев. Подача полной нагрузки в таких условиях может вызвать аварийный сигнал пониженной скорости и выключение. В таком случае поверните главный линейный размыкатель (MLCB) в положение OFF («ВЫКЛ») или OPEN («РАЗОМКН») и очистите код ошибки, дважды нажав кнопку OFF («ВЫКЛ») на контроллере. Снова переведите устройство в режим ожидания, нажав кнопку AUTO («АВТО»). После перезапуска устройства дайте ему прогреться несколько минут, затем подайте нагрузку на устройство, повернув MLCB в положение ON («ВКЛ») или CLOSE («ЗАМКН»). В таких условиях его работу также поможет стабилизировать постепенное подключение все больших нагрузок к устройству.

3.6 — Отключение генератора при работе под высоким напряжением

ПРИМЕЧАНИЕ. Важно! Чтобы выключить генератор во время длительного перерыва в работе для проведения технического обслуживания или экономии топлива, выполните следующие простые, но важные действия.

Для ВЫКЛЮЧЕНИЯ генератора (во время работы в режиме «АВТО» и на линии) выполните указанные ниже действия.

1. ВЫКЛЮЧИТЕ (или РАЗОМКНИТЕ) главный выключатель сетевого питания.
2. ВЫКЛЮЧИТЕ (или РАЗОМКНИТЕ) главный выключатель на генераторе.
3. Подождите 1 минуту, чтобы генератор остыл. ВЫКЛЮЧИТЕ генератор.

Чтобы снова ВКЛЮЧИТЬ генератор, выполните указанные ниже действия.

1. Переведите генератор обратно в режим AUTO («АВТО»). Подождите несколько минут, пока он запустится и прогреется.
2. ВКЛЮЧИТЕ (или ЗАМКНИТЕ) главный выключатель на генераторе.

Теперь система будет работать в автоматическом режиме. Главный сетевой выключатель можно перевести в положение ON («ВКЛ») или CLOSED («ЗАМКНУТО»), но для выключения устройства необходимо полностью повторить эту процедуру.

3.7 — Ручное переключение

⚠ ОПАСНО



НЕ пытайтесь активировать безобрывный переключатель вручную, прежде чем от него будут отключены все источники питающего напряжения. Если не отключить все источники питающего напряжения, это может привести к опасному и даже смертельному поражению электрическим током.

В комплект поставки безобрывного переключателя входит рукоятка для ручного переключения. См. рис. 3-5 (шаг 1). ПРЕЖДЕ чем эксплуатировать безобрывный переключатель в режиме электропитания, следует проверить ручное переключение. Чтобы проверить ручное переключение, выполните указанные далее действия.

1. Убедитесь, что генератор отключен.
2. ОТКЛЮЧИТЕ от безобрывного переключателя источники питания: сетевой (выключатель сетевого питания) и аварийный (главный выключатель генератора).
3. Посмотрите на несущий рычаг подвижных контактов и обратите внимание на положение главных контактов переключающего механизма. Рычаг можно увидеть через длинную узкую щель во внутренней крышке автоматического переключателя. Верх несущего рычага подвижных контактов желтый, и его легко увидеть.

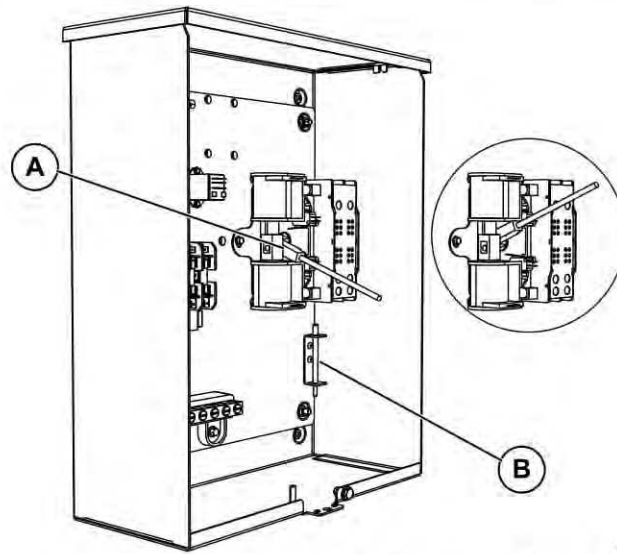
 - Рукоятка для ручного переключения в положении ВВЕРХ: клеммы НАГРУЗКИ (Т1, Т2) соединены с клеммами сетевого питания (N1, N2).
 - Рукоятка для ручного переключения в положении ВНИЗ: клеммы НАГРУЗКИ (Т1, Т2) соединены с клеммами аварийного питания (E1, E2).

3.7.1 — Замыкание на стороне сетевого источника

Перед тем как продолжить, проверьте положение переключателя, посмотрев на положение рукоятки для ручного переключения на рис. 3-5. Если рукоятка направлена ВВЕРХ и контакты замкнуты в положении NORMAL («НОРМА»), то никакие дальнейшие действия не требуются. Если рукоятка направлена ВНИЗ, перейдите к шагу 1.

1. ПОДНИМИТЕ рукоятку, вставив ее в несущий рычаг подвижных контактов (см. рис. 3-5, А). Обязательно придерживайте рукоятку, поскольку она начнет быстро двигаться после прохождения центрального положения.

- Снимите рукоятку для ручного переключения с несущего рычага подвижных контактов. Верните рукоятку на кронштейн для хранения (см. рис. 3-5, В).



000228

Рис. 3-5. Открытый боковой отсек

3.7.2 — Замыкание на стороне генераторного источника

Перед тем как продолжить, проверьте положение переключателя, посмотрев на положение рукоятки для ручного переключения на рис. 3-5. Если рукоятка направлена ВНИЗ, то контакты замкнуты в положении GENERATOR («РЕЗЕРВ»). Дальнейшие действия не требуются. Если рукоятка направлена ВВЕРХ, перейдите к шагу 1.

- Вставив рукоятку в несущий рычаг подвижных контактов, опустите ее ВНИЗ. Обязательно придерживайте рукоятку, поскольку она начнет быстро двигаться после прохождения центрального положения.
- Снимите рукоятку для ручного переключения с несущего рычага подвижных контактов. Верните рукоятку на кронштейн для хранения.

3.7.3 — Возврат на сторону сетевого источника

- Вручную переведите переключатель, чтобы вернуть рукоятку для ручного переключения в положение ВВЕРХ.
- Снимите рукоятку для ручного переключения с несущего рычага подвижных контактов. Верните рукоятку на кронштейн для хранения.

3.8 — Боковой отсек

Местные нормы могут требовать блокировки этого отсека. Устройство оборудовано засовом. Таким образом крышка бокового отсека может быть закрыта на замок. Информация о необходимости блокировки бокового отсека указана в местных нормах.



Рис. 3-6. Открытый боковой отсек

3.8.1 — Главный выключатель генератора

Это двухполюсный выключатель с номиналом, соответствующим применимым требованиям.

3.9 — Зарядное устройство аккумулятора

ПРИМЕЧАНИЕ. Зарядное устройство аккумулятора встроено в панель управления. Индикатор неисправности аккумулятора загорается в случае необходимости технического обслуживания аккумулятора.

Оно работает как «интеллектуальное зарядное устройство» аккумулятора и обеспечивает:

- непрерывную оптимизацию выходной мощности для продления срока службы;
- безопасность уровней зарядки.

3.10 — Настройка таймера профилактической эксплуатации

Этот генератор оснащен таймером профилактики. После настройки таймера генератор будет запускаться и выполнять профилактику каждые 7 дней в указанный день недели и в указанное время дня. Во время этого профилактического цикла устройство работает около 12 минут и затем отключается. Во время цикла профилактики переключение нагрузок на выход генератора не происходит. Переключение выполняется только в случае потери сетевого питания.

1. Переключите генератор в режим AUTO («АВТО»).
2. Нажмите и удерживайте кнопку SET EXERCISE («УСТАНОВКА ТАЙМЕРА ПРОФИЛАКТИКИ») в течение 3 секунд. В результате генератор запустится, начнет цикл профилактики и подтвердит параметры настройки таймера.
3. Время запуска цикла профилактики установлено. Генератор будет выполнять профилактику еженедельно в это же время.

Чтобы ИЗМЕНИТЬ время запуска цикла профилактики после его задания, нажмите и удерживайте кнопку SET EXERCISE («ЗАДАТЬ ЦИКЛ ПРОФИЛАКТИКИ») на генераторе в течение 3 (трех) секунд. Сделать это нужно тогда, когда вы желаете провести новый цикл профилактики. Таймер профилактики не делает поправку на летнее время.

ПРИМЕЧАНИЕ. Таймер профилактики активен только в в режиме AUTO («АВТО») и каждую неделю автоматически выполняет цикл тестирования в то время, когда в последний раз была активирована панель управления (при условии проведения этой процедуры). Повторно устанавливать таймер профилактической эксплуатации нужно каждый раз, когда происходит отключение и и 12 повторное подключение к генератору 12-вольтного аккумулятора и T1 или T2 или жев случае извлечения предохранителя и T1 или T2.

энергоконтинент

ПРИМЕЧАНИЕ. Надлежащее техническое обслуживание и правильная безопасная эксплуатация оказывают огромное влияние на срок службы генератора. Для сохранения действительности гарантии необходимо **ОБЯЗАТЕЛЬНО** использовать оригинальные запчасти Genepac.

ПРИМЕЧАНИЕ. Все работы по техническому обслуживанию генератора должны проводиться только квалифицированным специалистом.

4.1 — Проведение планового технического обслуживания по графику

Важно проводить техническое обслуживание в соответствии с графиком обслуживания. Это обеспечит надлежащую работу генератора и его соответствие применимым стандартам контроля выбросов на протяжении всего срока эксплуатации. Ремонт и обслуживание могут выполняться любым квалифицированным техническим специалистом или ремонтной мастерской. Кроме того, для сохранения гарантии на токсичность выхлопов необходимо проводить соответствующее обслуживание. Обслуживание, сохраняющее действительность гарантии на токсичность выхлопов, включает обслуживание воздушного фильтра и свечей зажигания в соответствии с установленным графиком. На панели управления будет отображаться сообщение о необходимости проведения внепланового или планового технического обслуживания. Внеплановое техническое обслуживание предполагает замену масла, регулировку клапанного зазора и наладку устройства. Плановое техническое обслуживание предполагает замену масла, наладку устройства, обслуживание воздухоочистителя и свечей зажигания, а также регулировку клапанного зазора.

ПРИМЕЧАНИЕ. Светодиодный индикатор технического обслуживания будет мигать по истечении 20-часового интервала между процедурами внепланового технического обслуживания. Этот же светодиодный индикатор будет гореть непрерывно по истечении интервалов (1 год или 100 часов) планового технического обслуживания.

4.1.1 — Сброс состояния технического обслуживания

После проведения технического обслуживания следует выключить соответствующий светодиодный индикатор. Для сброса светодиодного индикатора технического обслуживания генератор должен быть **ВЫКЛЮЧЕН**. Для того чтобы сбросить индикатор технического обслуживания, установите режим OFF («ВЫКЛ») и нажмите кнопку OFF («ВЫКЛ»). Если сигнал состояния тревоги все еще активен, следует устранить причину данного состояния и только тогда проводить процедуру сброса светодиодного индикатора технического обслуживания.

4.2 — График обслуживания

ВНИМАНИЕ! Все работы по техническому обслуживанию должны проводиться только квалифицированным специалистом.

Компонент системы	Процедура			Частота
	Осмотр	Замена	Очистка	
X = действие R = замена по мере надобности * = при необходимости ремонта обратитесь к дилеру				W = еженедельно M = ежемесячно Y = ежегодно
Топливо				
Топливные линии и соединения*	X			M
Смазывание				
Уровень масла	X			M или через 24 часа непрерывной работы
Масло		X		6 M или через 6 часов работы**
Охлаждение				
Жалюзи кожуха	X		X	W
Аккумулятор				
Удалите коррозию, вытрите насухо	X		X	Y
Очистите и затяните клеммы аккумулятора	X		X	Y
Проверьте состояние заряда	X	X		Y
Уровень электролита (только для аккумуляторов без герметизации)*	X	X		Каждые 6 M
Двигатель и монтаж				

Компонент системы	Процедура			Частота
Воздухоочиститель	X	X	X	3 месяца/50 часов — очистка; 1 год/300 часов — замена
Свеча зажигания	X	X		6 M/100 часов — осмотр; 1 Y/300 часов — замена
Клапанный зазор	X			1 год/300 часов***
Общее состояние				
Вибрация, шум, утечки*	X			M
*При необходимости обратитесь за помощью к ближайшему дилеру по обслуживанию. **Замена масла должна производиться через 20 часов после первого запуска устройства или же через 1 месяц. Дальнейшие проверки осуществляются через 100 часов или через 6 месяцев эксплуатации в зависимости от того, что наступит раньше. Слив масла в сложных условиях эксплуатации: в условиях низких температур, если температура окружающей среды составляет 4,4 °C (40 °F), а также чтобы предотвратить накопление воды, замена масла должна осуществляться каждые 6 месяцев или через 50 часов эксплуатации. Если эксплуатация осуществляется при высоких температурах (температура окружающей среды — 29,4 °C [85 °F]) или же в условиях повышенной загрязненности или запыленности, то замена масла двигателя должна проводиться каждые 3 месяца или через 50 часов работы с целью предотвращения изменения свойств масла. ***Проверка клапанного зазора осуществляется после первых 20 часов эксплуатации. Дальнейшие проверки выполняются через каждые 300 часов работы.				

4.2.1 — Журнал обслуживания

1. Осмотр аккумулятора и проверка заряда (рекомендуется проводить ежегодно для обеспечения продолжительного срока службы аккумулятора).

ПРИМЕЧАНИЕ. Проверка уровня электролита (только для аккумуляторов без герметизации) производится каждые 6 месяцев.

Даты выполнения.

2. Замена масла, масляного и воздушного фильтра (рекомендуется проводить по истечении первых 20 часов после установки или же каждые 6 месяцев в зависимости от того, что наступит раньше).

ПРИМЕЧАНИЕ. Замена свечей зажигания (рекомендуется проводить ежегодно или же каждые 300 часов, в зависимости от того, что наступит раньше).

Даты выполнения.

3. Регулировка клапана (рекомендуется проводить через 20 часов и затем через каждые 300 часов работы).

Даты выполнения.

4.3 — Проверка уровня масла в двигателе

Если перебои в электроснабжении приводят к необходимости использования генератора в течение продолжительного времени, уровень масла необходимо проверять ежедневно. Для проверки уровня масла в двигателе выполните указанные ниже действия.

1. Если во время работы генератора происходит сбой сети электроснабжения, сначала ОТКЛЮЧИТЕ все подключенные в доме нагрузки с помощью главного выключателя на электрощите. Затем переведите главный выключатель в положение OFF («ВЫКЛ»), нажмите кнопку OFF («ВЫКЛ») на панели управления, извлеките предохранитель АТО® 7,5 А и отсоедините выводы аккумулятора.
2. Снимите верхнюю крышку кожуха, открутив винты крепления, и поднимите переднюю панель.

3. Подождите 1 минуту, чтобы генератор остыл.
4. Извлеките щуп или крышку отверстия наполнения и протрите их насухо чистой тканью.
5. Установите щуп или крышку отверстия наполнения (**но не завинчивайте по резьбе**), а затем снова извлеките их.
6. Посмотрите на уровень масла. Уровень масла должен находиться на отметке FULL («ПОЛНЫЙ») шкалы, нанесенной на щуп. См. рис. 4-1.

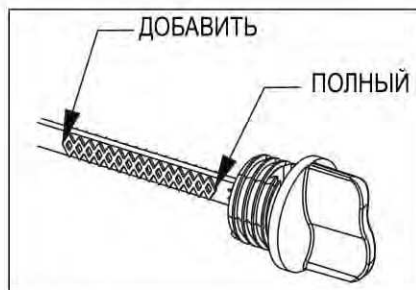


Рис. 4-1. Проверка уровня масла

7. При необходимости извлеките щуп или крышку отверстия наполнения и долейте масло в двигатель, пока его уровень не достигнет отметки FULL («ПОЛНЫЙ»), затем повторно вставьте щуп и установите крышку на место.
8. Если во время работы генератора происходит сбой сети электроснабжения, сначала переведите выключатель в положение ON («ВКЛ»), подсоедините выводы аккумулятора, установите предохранитель АТО® 7,5 А и нажмите кнопку AUTO («АВТО») на панели управления. Затем **ВКЛЮЧИТЕ** требуемые нагрузки в помещении.

⚠ ОПАСНО



Ни в коем случае не запускайте двигатель, если уровень масла находится ниже отметки ADD («ДОБАВИТЬ») на щупе. В противном случае возможно повреждение двигателя.



Горячее масло может вызвать ожоги. Не допускайте продолжительного или частого контакта кожи с отработанным маслом. Тщательно вымойте с мылом подвергшиеся воздействию участки кожи.

4.3.1 — Рекомендации по выбору машинного масла

Для сохранения действительности гарантии НЕОБХОДИМО использовать оригинальные запасные части Generac, включая комплекты профилактического обслуживания Generac (куда входит воздушный фильтр). Комплекты масла можно получить у официального дилера компании Generac или приобрести через Интернет. Чтобы сделать заказ через Интернет, посетите страницу комплектов для технического обслуживания на веб-сайте www.generac.com или же напрямую через shop.generac.com. Следуйте указаниям, чтобы узнать об условиях доставки и завершить покупку.

Все комплекты масла Generac соответствуют минимальным требованиям Американского нефтяного института (API) для масел категорий обслуживания SJ, SL или выше. Не используйте специальные присадки. Вязкость масла должна соответствовать предполагаемой температуре работы. Также можно использовать синтетические масла подходящей плотности в соответствии со стандартными требованиями.

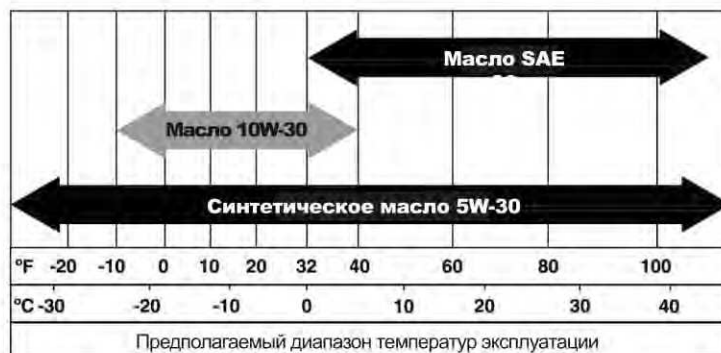


Рис. 4-2. Рекомендации по использованию масел в зависимости от температуры

- Масло SAE 30 для температур выше 0 °C (32 °F).

- Масло 10W-30 для температур 4...–23 °С (40...–10 °F).
- Синтетическое масло 5W-30 для любого температурного диапазона.*

ПРИМЕЧАНИЕ. *Синтетическое масло следует использовать только после 100 часов работы.

⚠ ОПАСНО



Любая попытка прокрутить или запустить двигатель прежде, чем он был надлежащим образом заправлен рекомендуемым маслом, может привести к поломке двигателя.

4.3.2 — Замена масла

1. Запустите двигатель, нажав кнопку MANUAL («РУЧНОЙ») на панели управления, и дайте двигателю поработать, пока он не прогреется полностью. Затем нажмите на панели управления кнопку OFF («ВЫКЛ»), чтобы выключить двигатель.
2. Через несколько минут двигатель ВЫКЛЮЧИТСЯ, и когда он слегка остынет, поднимите верхнюю крышку кожуха, открутив винты крепления, и снимите переднюю панель.
3. Снимите панель доступа к аккумулятору, ослабив два винта с шестигранной головкой, отсоедините аккумулятор и извлеките предохранитель.
4. Извлеките шланг слива из фиксирующего зажима и направьте конец шланга в подходящую емкость. См. рис. 4-3.
5. Извлеките заглушку шланга и слейте масло из двигателя. Извлеките щуп или крышку сливного отверстия, чтобы масло быстрее стекало. Для обеспечения надлежащего дренирования убедитесь, чтобы масло стекало в поддон, размещенный ниже уровня двигателя.
6. После слива масла установите заглушку шланга.
7. Установите шланг и закрепите его фиксирующим зажимом.
8. Заново наполните двигатель рекомендуемым маслом. Рекомендуемое масло см. на Рис. 4-2.
9. Перед запуском генератора подключите аккумулятор, установите панель доступа к аккумулятору и предохранитель и переключите устройство в ручной режим. Запустите двигатель, дайте ему поработать в течение 1 минуты, убедитесь в отсутствии утечек.
10. Выключите двигатель и заново проверьте уровень масла. Добавьте масло при необходимости. ИЗБЕГАЙТЕ ПЕРЕПОЛНЕНИЯ.
11. Снова вставьте щуп или установите крышку отверстия слива.
12. Установите переднюю панель и верхнюю крышку кожуха. Надежно затяните винты крепления.
13. Нажмите кнопку AUTO («АВТО») на панели управления.
14. Утилизируйте отработанное масло в специализированном месте сбора отходов.

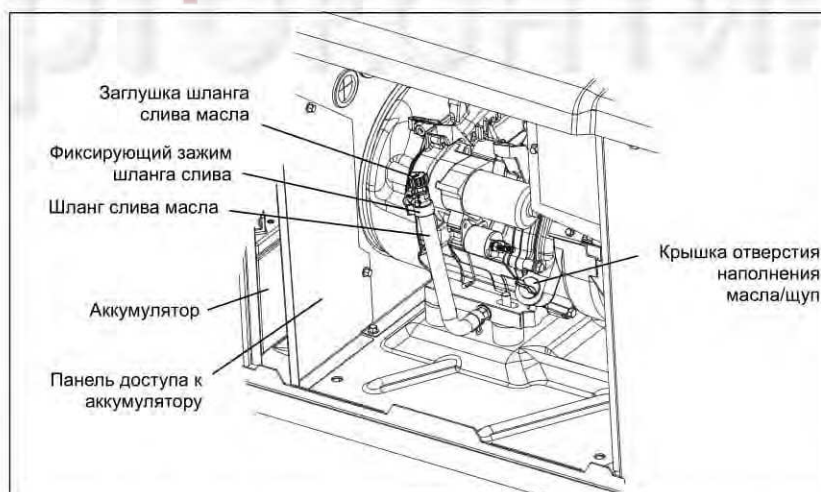


Рис. 4-3. Расположение масляного слива

4.4 — Замена воздухоочистителя двигателя

1. Выключите генератор и снимите верхнюю крышку.
2. Отсоедините скобу крепления проводки и снимите крышку воздухоочистителя. См. рис. 4-4.
3. Извлеките старый воздушный фильтр и утилизируйте его.
4. Тщательно очистите кожух воздухоочистителя от пыли и грязи. Следите, чтобы частицы грязи не попали во впускное отверстие двигателя.
5. Установите новый воздухоочиститель.
6. Установите крышку воздухоочистителя и скобу крепления проводки.
7. Установите верхнюю крышку кожуха. Надежно затяните винты крепления.
8. Переведите генератор в режим AUTO («АВТО»).

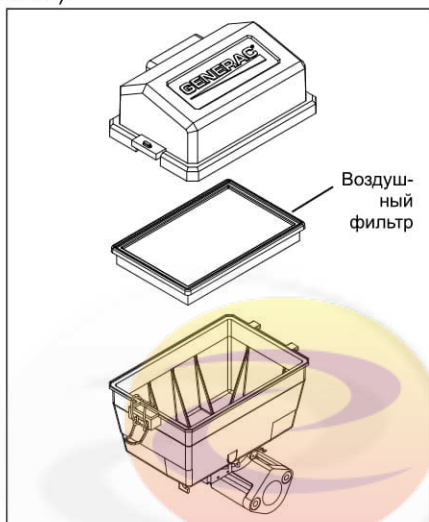


Рис. 4-4. Расположение воздушного фильтра

4.5 — Свеча зажигания

Регулируйте зазор между свечами зажигания или заменяйте свечи по мере надобности.

1. Выключите генератор и снимите верхнюю крышку.
2. Очистите поверхность вокруг основания свечи зажигания, чтобы в двигатель не попала грязь и посторонние частицы.
3. Аккуратно снимите колпачок клеммы свечи зажигания. Извлеките свечу зажигания и проверьте ее состояние. Установите новую свечу зажигания, если старая изношена или если целесообразность повторного использования находится под вопросом.
4. Промойте свечу техническим растворителем или очистите ее металлической щеткой. Не подвергайте свечу пескоструйной очистке.
5. Проверьте зазор между свечами зажигания с помощью проволочного калибра толщины. См. Рис. 4-5. Отрегулируйте зазор, аккуратно отогнув заземляющий электрод на указанную величину.
 - Для устройств мощностью 5,6 кВт — 0,76 мм (0,030 дюйма).
6. Установите свечу зажигания. Усилие — до 27–30 Н·м (20–22 дюймофунта). Установите колпачок клеммы свечи зажигания.
7. Установите верхнюю крышку. Надежно затяните винты крепления.

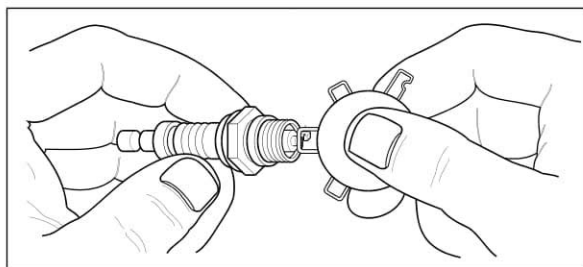


Рис. 4-5. Регулировка зазора свечей зажигания

4.6 — Регулировка клапанного зазора

Проверка клапанного зазора проводится по истечении первых 20 часов эксплуатации, а затем каждые 300 часов. Осуществляйте регулировку в соответствии с потребностями.

Важно! Обратитесь к дилеру за помощью в обслуживании. Эта процедура очень важна, поскольку она позволяет продлить срок службы двигателя.

Для проверки клапанного зазора выполните указанные ниже действия.

1. Перед проверкой двигатель должен остыть. Убедитесь в том, чтобы температура двигателя составляла 16–27 °C (60–80 °F).
2. **ВЫКЛЮЧИТЕ** генератор.
3. Извлеките винты крепления и снимите крышку кожуха. Затем снимите заднюю панель, открутив винты крепления.
4. Извлеките провод свечи зажигания и расположите его подальше от нее.
5. Извлеките свечу зажигания.
6. Убедитесь в том, чтобы поршень находился в верхней мертвой точке хода сжатия (оба клапана закрыты). Для того чтобы установить поршень в верхней мертвой точке, извлеките резиновую заглушку приемного сетчатого фильтра в передней части двигателя, чтобы получить доступ к гайке маховика. Используйте патрон и динамометрический гаечный ключ 24 мм, чтобы поворачивать двигатель по часовой стрелке. Наблюдайте за поршнем через отверстие свечи зажигания. Поршень должен перемещаться вверх и вниз. Понаблюдайте, как открывается и закрывается впускной клапан. Верхняя мертвая точка хода сжатия поршня — это наивысшая точка его перемещения.
7. Проверьте зазор между коромыслом и штоком клапана с помощью калибра толщины.
8. Если клапанный зазор составляет 0,05–0,1 мм (0,002–0,004 дюйма), регулировка не требуется.

Для регулировки клапанного зазора после шагов 1–8 выполните указанные ниже действия (см. рис. 4-6).

1. Убедитесь в том, чтобы температура двигателя составляла 16–27 °C (60–80 °F).
2. Извлеките винты крепления и снимите крышку кожуха. Удалите винты крепления и снимите заднюю панель (если они еще не сняты).
3. Убедитесь в том, что провод свечи зажигания отсоединен от свечи и находится в стороне.
4. Извлеките шесть винтов, фиксирующих крышку клапана.
5. Ослабьте контргайку клапанного коромысла. С помощью ключа 10 мм поверните шаровую поворотную шпильку и проверьте зазор между коромыслом и штоком клапана с помощью калибра толщины. Зазор должен составлять 0,05–0,1 мм (0,002–0,004 дюйма).

ПРИМЕЧАНИЕ. Удерживайте контргайку клапанного коромысла на месте, когда шаровая поворотная шпилька поворачивается.

6. Если зазор между клапанами соответствует требованиям, удерживайте шаровую поворотную шпильку с помощью универсального ключа и затяните контргайку клапанного коромысла. Затяните контргайку с усилием 19,68 Н·м (174 **дюймофунта**). После затяжки контргайки повторно проверьте зазор между клапанами, чтобы убедиться в том, что он не изменился.
7. Установите новую прокладку крышки клапана.

ПРИМЕЧАНИЕ. Убедитесь в том, что новая прокладка крышки клапана установлена на месте. Перед затяжкой вставьте все шесть винтов или же установить все винты на место будет невозможно.

8. Установите клапанную крышку. Затяните винты крепления с усилием 4–7 Н·м (35–62 **дюймофунта**).
9. Установите резиновую заглушку на защитную решетку вентилятора.
10. Установите свечу зажигания и прикрепите к ней провод.
11. Установите заднюю панель. Убедитесь, что гофрированный воздухозаборник генератора переменного тока надежно и без узлов закреплен на раме задней панели. Установите верхнюю крышку кожуха. Надежно затяните все винты крепления.
12. Переведите генератор в режим AUTO («АВТО»).

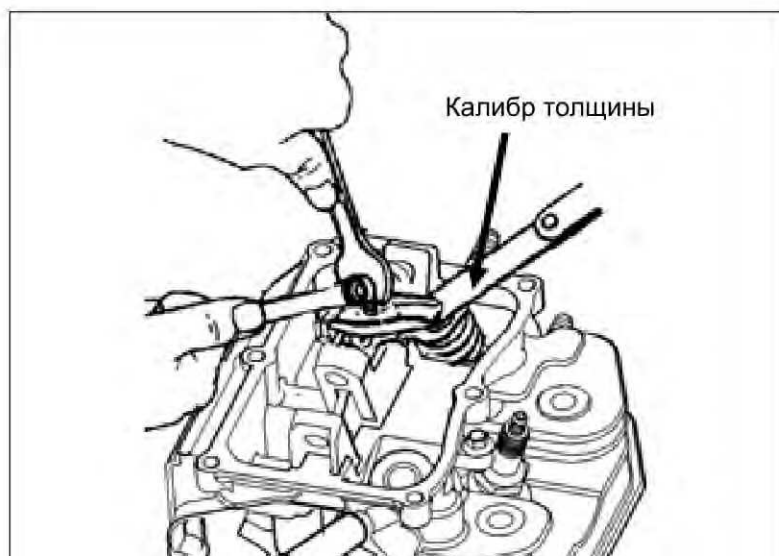


Рис. 4-6. Регулировка клапанного зазора

4.7 — Обслуживание аккумулятора

⚠ ОПАСНО



Запрещается утилизировать аккумулятор путем сжигания. Аккумулятор может взорваться.



Аккумулятор представляет риск поражения электрическим током и высоким током короткого замыкания. При работе с аккумуляторами строго соблюдайте указанные ниже меры предосторожности.

- Извлеките предохранитель АТО® 7,5 А из панели управления генератора.
- Снимите все украшения: часы, кольца, металлические предметы и т. д.
- Используйте инструменты с изолированными ручками.
- Наденьте резиновые перчатки и ботинки.
- Не кладите инструменты и металлические объекты на аккумулятор.
- Прежде чем подсоединять или отсоединять клеммы аккумулятора, отсоедините зарядное устройство (удалите предохранитель T1-T2 из безобрывного переключателя).

⚠ ПРЕДУПРЕЖДЕНИЕ



ЗАПРЕЩАЕТСЯ вскрывать и нарушать оболочку аккумулятора. Вытекший электролит токсичен и опасен для кожи и глаз. Электролит представляет собой раствор серной кислоты. Это вещество опасно для кожи и глаз. Кроме того, оно проводит электрический ток и вызывает коррозию. Всегда строго соблюдайте указанные ниже правила.

- Носите средства комплексной защиты глаз и защитную одежду.
- Если электролит попал на кожу, незамедлительно смойте его водой.
- Если электролит попал в глаза, сразу же тщательно промойте их водой, после чего обратитесь к врачу.
- Смывайте разлитый электролит нейтрализующим агентом. Обычной практикой является использование раствора 500 г (1 фунт) пищевой соды в 4 л (1 галлон) воды. Раствор пищевой соды необходимо добавлять до тех пор, пока не перестанут проявляться признаки реакции (пенообразование). Жидкость с продуктами реакции следует смыть водой и высушить участок разлива.

⚠ ОПАСНО



Свинцово-кислотные аккумуляторные батареи представляют риск возникновения пожара, поскольку генерируют газообразный водород. Всегда строго соблюдайте указанные ниже правила.

- НЕ курите вблизи аккумулятора.
- НЕ разжигайте огонь и НЕ допускайте образования искр вблизи аккумулятора.

- Прежде чем дотрагиваться до аккумулятора, разрядите статическое электричество с тела, прикоснувшись к заземленной металлической поверхности.



Убедитесь в том, что сетевой источник питания выключен, а предохранитель АТО® 7,5 А извлечен из панели управления генератора. В противном случае при присоединении кабелей может возникнуть искрение на штырях аккумулятора, в результате чего может произойти взрыв.

- НЕ разжигайте огонь и НЕ допускайте образования искр вблизи аккумулятора.
- Прежде чем дотрагиваться до аккумулятора, разрядите статическое электричество с тела, прикоснувшись к заземленной металлической поверхности.

Аккумулятор необходимо регулярно осматривать в соответствии с графиком обслуживания. Для этого выполните указанные ниже действия.

1. После выключения генератора и извлечения аккумулятора снимите верхнюю крышку, переднюю панель и панель доступа к аккумулятору.

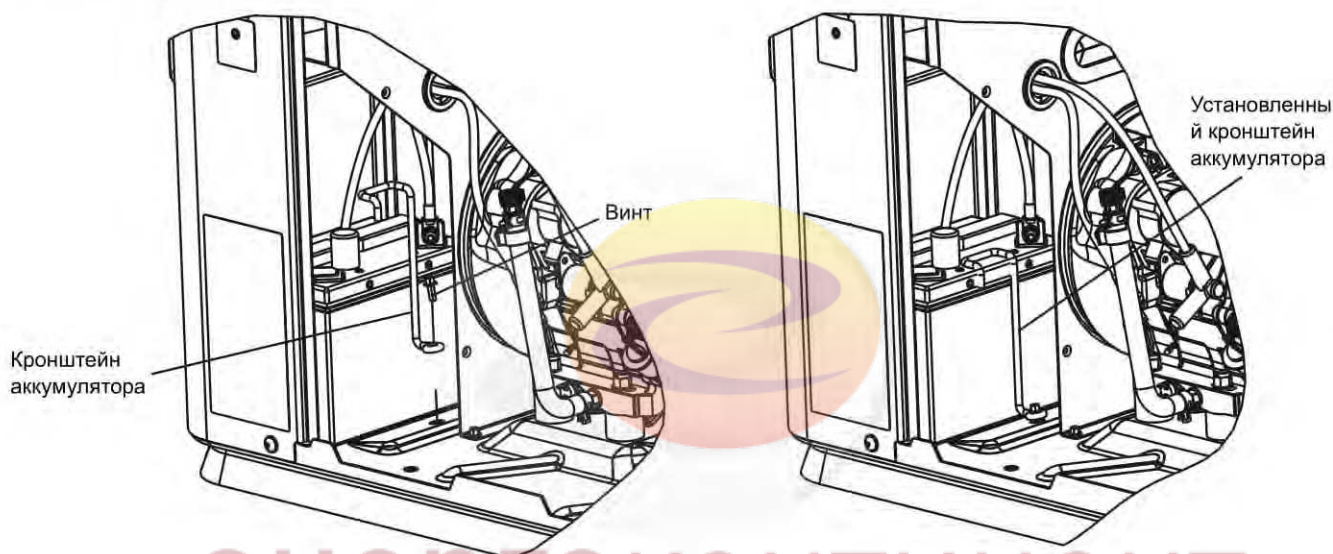


Рис. 4-7. Установка аккумулятора

2. Извлеките кронштейн аккумулятора, осторожно наклоните и вытяните аккумулятор через отверстие доступа к аккумулятору. В таком положении провода аккумулятора, клеммы и другие компоненты легкодоступны.
3. Осмотрите штыри аккумулятора и кабели, убедитесь в плотности соединений и отсутствии коррозии. Извлеките и при необходимости очистите с помощью металлической щетки клеммы аккумулятора и концы кабеля. Установите и надежно затяните винты клемм.

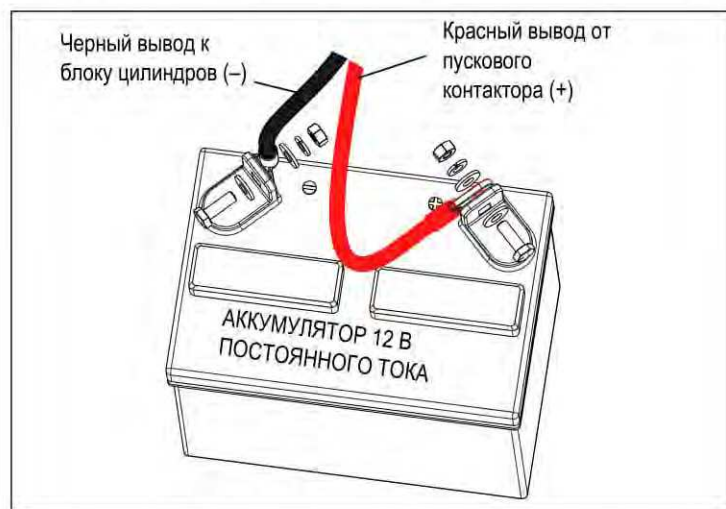


Рис. 4-8. Расположение аккумулятора и клемм

-
4. Проверьте уровень жидкости в негерметизированных аккумуляторах. При необходимости доливайте только дистиллированную воду. НЕ используйте водопроводную воду. Кроме того, проверять заряд и состояние аккумулятора должен квалифицированный технический специалист или дилер.
 5. Установите аккумулятор на его исходное место, подключите клеммы и закрепите кронштейн аккумулятора.
 6. Установите панель доступа к аккумулятору, переднюю панель и верхнюю крышку. Надежно затяните все винты крепления.

4.8 — Уход после погружения в воду

Если генератор подвергся погружению в воду, запуск и эксплуатация генератора ЗАПРЕЩЕНЫ. После погружения генератора в воду обратитесь к дилеру для его очистки, осмотра и сушки. Если сооружение было затоплено, его должен осмотреть сертифицированный электрик, который должен убедиться в том, что в здании не возникнет связанных с электропроводкой проблем во время работы генератора или после восстановления работы сети электроснабжения.

ПРИМЕЧАНИЕ. Если аккумулятор полностью разряжен или отсоединен, необходимо повторно установить таймер профилактической эксплуатации.

4.9 — Защита от коррозии

Регулярно мойте и смазывайте кожух, используя средства для автомобилей. Если генератор подвергается воздействию морской воды или расположен вблизи от моря, его рекомендуется мыть чаще. Нанесите на тяги двигателя масло низкой вязкости, например WD-40.

4.10 — Процедура вывода из эксплуатации

4.10.1 — Вывод из эксплуатации

Если генератор не будет запускаться каждые 7 дней или если он не будет эксплуатироваться дольше 90 дней, подготовьте его к хранению, выполнив приведенные ниже действия.

1. Запустите двигатель и дайте ему разогреться.
2. Закройте запорный топливный клапан в линии подачи топлива и дайте устройству выключиться.
3. После выключения устройства установите главный выключатель генератора в положение ВЫКЛЮЧЕНИЯ или РАЗОМКНУТОЕ положение.
4. Отключите подачу сетевого напряжения на безобрывный переключатель.
5. Извлеките предохранитель АТО[®] 7,5 А из панели управления генератора.
6. Отключите кабели аккумулятора. Сначала отсоедините кабель отрицательного заряда.
7. Извлеките входные кабели Т1–Т2 переменного тока зарядного устройства аккумулятора (четырёхконтактный разъем) из панели управления.
8. Пока двигатель еще теплый, полностью слейте масло и заново заполните картер маслом.
9. Прикрепите на двигатель бирку с указанием вязкости и класса нового масла в картере.
10. Извлеките свечу зажигания и нанесите вуалирующий агент на резьбовое отверстие свечи. Установите и затяните свечу зажигания.
11. Извлеките аккумулятор и храните его в сухом прохладном месте на деревянной поверхности. Ни в коем случае не храните аккумулятор на бетонном или земляном полу.
12. Очистите и вытрите весь генератор.

4.10.2 — Повторный ввод в эксплуатацию

Для повторного ввода устройства в эксплуатацию после хранения выполните указанные ниже действия.

1. Убедитесь в том, что сетевое питание выключено.
2. Проверьте, какие вязкость и класс масла указаны на бирке на двигателе. При необходимости слейте и заново наполните двигатель подходящим маслом.
3. Проверьте состояние аккумулятора. Наполните все ячейки негерметизированного аккумулятора дистиллированной водой до нужного уровня. НЕ используйте водопроводную воду. Зарядите аккумулятор до 100 %. В случае повреждения замените аккумулятор.
4. Очистите и вытрите весь генератор.

-
5. Убедитесь в том, что предохранитель АТО[®] 7,5 А извлечен из панели управления генератора.
 6. Подключите аккумулятор. Проверьте полярность аккумулятора. При неправильной установке аккумулятора возможно повреждение оборудования. Сначала подключайте кабель положительного заряда.
 7. Подключите входные кабели Т1–Т2 переменного тока зарядного устройства аккумулятора (четырёхконтактный разъем) на панели управления.
 8. Откройте запорный топливный клапан.
 9. Установите предохранитель АТО[®] 7,5 А в панель управления генератора.
 10. Запустите устройство, нажав кнопку режима MANUAL («РУЧНОЙ»). Подождите несколько минут, пока устройство нагреется.
 11. Остановите устройство, нажав кнопку OFF («ВЫКЛ») на панели управления.
 12. Включите подачу сетевого напряжения на безобрывный переключатель.
 13. Установите режим AUTO («АВТО») на панели управления.

Генератор готов к эксплуатации.

ПРИМЕЧАНИЕ. Если аккумулятор полностью разряжен или отсоединен, необходимо повторно установить таймер профилактической эксплуатации.



энергоконтинент

энергоконтинент

Неполадка	Причина	Метод устранения
Двигатель не проворачивается.	<ol style="list-style-type: none"> 1. Предохранитель перегорел. 2. Кабели аккумулятора неисправны, ослаблены или испорчены коррозией. 3. Неисправен контакт стартера. 4. Неисправен двигатель стартера. 5. Разряжен аккумулятор. 	<ol style="list-style-type: none"> 1. Устраните короткое замыкание, заменив предохранитель 7,5 А в панели управления генератора. 2. При необходимости осуществите затяжку, очистку или замену.* 3. *См. № 2. 4. *См. № 2. 5. Зарядите или замените аккумулятор.
Двигатель проворачивается, но не запускается.	<ol style="list-style-type: none"> 1. Закончилось топливо. 2. Электромагнитный клапан подачи топлива неисправен. 3. Свечи зажигания неисправны. 4. Неверно отрегулирован клапанный зазор. 5. В условиях низких температур. 	<ol style="list-style-type: none"> 1. Пополните запасы топлива или откройте клапан подачи топлива. 2. * 3. При необходимости осуществите очистку, повторную установку зазора или замену свечей. 4. Отрегулируйте клапанный зазор. 5. Установите рекомендуемый комплект для холодного климата.
Двигатель тяжело запускается и работает нестабильно.	<ol style="list-style-type: none"> 1. Воздухоочиститель засорен или поврежден. 2. Свечи зажигания неисправны. 3. Неправильное давление топлива. 4. Ненадлежащие топливные жиклеры. 	<ol style="list-style-type: none"> 1. Осуществите очистку или замену воздухоочистителя. 2. При необходимости осуществите очистку, повторную установку зазора или замену свечей. 3. Убедитесь в том, что давление топлива на регуляторе составляет 19–22 мм рт. ст. (10–12 дюймов вод. ст.) для сжиженного пропана и 9–13 мм рт. ст. (5–7 дюймов вод. ст.) для природного газа. 4. Убедитесь, чтобы был установлен подходящий для устройства топливный инжектор.
Генератор установлен в положение OFF (ВЫКЛ), но двигатель продолжает работать.	<ol style="list-style-type: none"> 1. Панель управления подключена неправильно. 2. Панель управления неисправна. 	<ol style="list-style-type: none"> 1. Исправьте проводку.* 2. Замените панель управления.*
Отсутствует подача переменного тока из генератора.	<ol style="list-style-type: none"> 1. Главный выключатель установлен в положение OFF («ВЫКЛ») (положение РАЗОМКНУТОЕ). 2. Внутренний сбой генератора. 	<ol style="list-style-type: none"> 1. Установите выключатель обратно в положение ON («ВКЛ») (положение ЗАМКНУТОЕ). 2. *

<p>Невозможно переключение на резервное питание после сбоя сетевого питания.</p>	<ol style="list-style-type: none"> 1. Главный выключатель установлен в положение OFF («ВЫКЛ») (положение РАЗОМКНУТОЕ). 2. Катушка безобрывного переключателя неисправна. 3. Реле переключения неисправно. 4. Цепь реле переключения разомкнута. 5. Панель логики управления неисправна. 	<ol style="list-style-type: none"> 1. Установите выключатель обратно в положение ON («ВКЛ») или замкнутое положение. 2. * 3. * 4. * 5. *
<p>Устройство потребляет большое количество масла.</p>	<ol style="list-style-type: none"> 1. Двигатель переполнен маслом. 2. Вентиляционный клапан двигателя неисправен. 3. Неправильный тип или ненадлежащая вязкость масла. 4. Прокладка, уплотнение или шланг повреждены. 	<ol style="list-style-type: none"> 1. Установите надлежащий уровень масла. 2. * 3. См. раздел «Рекомендации по выбору машинного масла». 4. Проверьте наличие утечек масла.
<p>* Обратитесь за помощью к независимому официальному дилеру по обслуживанию.</p>		



энергоконтинент

энергоконтинент

Неполадка	Компоненты, которые необходимо проверить	Активный сигнал тревоги	Решение
Устройство работает в режиме AUTO («АВТО»), но в здании нет электричества.	Проверьте главный выключатель.	NONE («НЕТ»)	Проверьте главный выключатель. Если главный выключатель находится в положении ON («ВКЛ»), обратитесь к дилеру по обслуживанию.
Устройство отключается во время работы.	Проверьте наличие сигналов тревоги.	HIGH TEMPERATURE («ВЫСОКАЯ ТЕМПЕРАТУРА»)	Проверьте вентиляцию вокруг генератора, впускного и выпускного отверстия, а также с задней стороны устройства. Если засорений нет, обратитесь к дилеру по обслуживанию.
Отключение устройства во время работы. Попытки повторного запуска.	Проверьте наличие сигналов тревоги.	RPM SENSE LOSS («ПОТЕРЯ СИГНАЛА ДАТЧИКА ОБОРОТОВ»)	Сбросьте сигнал тревоги и отключите бытовые нагрузки от генератора. Переведите устройство обратно в режим AUTO («АВТО»), после чего перезапустите. Если проблема возникает снова, обратитесь к дилеру по обслуживанию для изучения возможных проблем с используемым топливом.
Устройство не запускается в режиме AUTO («АВТО») при падении сетевого напряжения.	Проверьте наличие сигналов тревоги.	LOW OIL LEVEL («НИЗКИЙ УРОВЕНЬ МАСЛА»)	Проверьте уровень масла. Добавьте масло в соответствии с инструкциями в руководстве пользователя. Если уровень масла правильный, обратитесь к дилеру по обслуживанию.
Устройство не запускается в режиме AUTO («АВТО») при падении сетевого напряжения.	Проверьте наличие сигналов тревоги.	RPM SENSE LOSS («ПОТЕРЯ СИГНАЛА ДАТЧИКА ОБОРОТОВ»)	Сбросьте сигнал тревоги. Если неполадки с аккумулятором ОТСУТСТВУЮТ, обратитесь к дилеру по обслуживанию. Если отображается сообщение о неполадке аккумулятора, замените аккумулятор.
Устройство не запускается в режиме AUTO («АВТО») при падении сетевого напряжения.	Проверьте наличие сигналов тревоги.	OVERCRANK («ПРЕВЫШЕНИЕ ВРЕМЕНИ ЗАПУСКА»)	Убедитесь в том, что запорный клапан топливопровода установлен в положение ON («ВКЛ»). Сбросьте сигнал тревоги. Попробуйте запустить устройство в режиме MANUAL («РУЧНОЙ»). Если запуск не происходит или устройство запускается и работает нестабильно, обратитесь к дилеру по обслуживанию.
Устройство не запускается в режиме AUTO («АВТО») при падении сетевого напряжения.	Проверьте наличие сигналов тревоги.	NO LEDs LIT («НЕ ГОРЯТ СВЕТОДИОДЫ»)	Проверьте предохранитель АТО [®] 7,5 А. В случае неисправности замените его предохранителем того же типа. Если предохранитель в порядке, обратитесь к дилеру по обслуживанию.
Устройство не запускается в режиме AUTO («АВТО») при падении сетевого напряжения.	Проверьте наличие сигналов тревоги.	OVERSPEED UNDERSPEED («ПРЕВЫШЕНИЕ/ СНИЖЕНИЕ СКОРОСТИ»)	Обратитесь к дилеру по обслуживанию.

Неполадка	Компоненты, которые необходимо проверить	Активный сигнал тревоги	Решение
Устройство не запускается в режиме AUTO («АВТО») при падении сетевого напряжения.	Проверьте наличие сигналов тревоги.	ОШИБКА ПРОВОДКИ	Обратитесь к дилеру по обслуживанию.
На панели управления отображается сообщение о неполадке аккумулятора.	Проверьте наличие дополнительной информации.	BATTERY PROBLEM («НЕПОЛАДКА АККУМУЛЯТОРА»)	Обратитесь к дилеру по обслуживанию.
На панели управления отображается сообщение о неполадке зарядного устройства.	Проверьте наличие дополнительной информации.	CHARGER PROBLEM («НЕПОЛАДКА ЗАРЯДНОГО УСТРОЙСТВА»)	Обратитесь к дилеру по обслуживанию.
На панели управления отображается сообщение о необходимости провести внеплановое техническое обслуживание.	Проверьте наличие дополнительной информации.	Break in Maintenance Due («Внеплановое техническое обслуживание»)	Проведите внеплановое техническое обслуживание. Выключите световой индикатор, сигнализирующий о необходимости провести техническое обслуживание.
На панели управления отображается сообщение о необходимости провести техническое обслуживание.	Проверьте наличие дополнительной информации.	1 Year/100 Hour Maintenance Due («Техническое обслуживание через 1 год или 100 часов»)	Проведите плановое техническое обслуживание. Выключите световой индикатор, сигнализирующий о необходимости провести техническое обслуживание.
Имеется подключение к сети электропитания. Мигает светодиодный индикатор активного режима AUTO («АВТО»), MANUAL («РУЧНОЙ») или OFF («ВЫКЛ»).	Проверьте измерительные провода сети электропитания и сетевой выключатель.	NONE («НЕТ»)	Обратитесь к дилеру по обслуживанию. Замкните сетевой выключатель.

энергоконтинент

энергоконтинент

Сервисная книжка.

Раздел 7 Паспорт изделия

В «Сервисной книжке» содержится подробная информация о гарантийных обязательствах на ваш генератор Generac. В ней необходимо регистрировать выполненное техническое обслуживание и крупные ремонты.

ТЕХНИЧЕСКОЕ ОБСЛУЖИВАНИЕ ВАШЕГО ГЕНЕРАТОРА

Сведения о техническом обслуживании очень важны, они могут понадобиться для реализации ваших прав на гарантийный ремонт генератора. По этому всегда проверяйте, чтобы по окончании каждого технического обслуживания ваш авторизованный дилер компании Generac поставил штамп в соответствующем месте под записью о выполненных процедурах.

ГАРАНТИЙНЫЕ ОБЯЗАТЕЛЬСТВА

Гарантийный срок исчисляется с момента успешного ввода резервного генератора в эксплуатацию, Generac Power Systems, Inc. (Generac) гарантирует отсутствие у его компонентов каких-либо дефектов материалов или дефектов, возникших в результате некачественных работ по изготовлению. Generac обязуется, на свое усмотрение, выполнить ремонт или замену компонента(-ов), который(-е) по результатам проверки, осмотра и тестирования, осуществленных Generac или ее уполномоченным/сертифицированным представителем по техническому обслуживанию, был(и) признан(ы) дефектным(и). Любое оборудование, которое его покупатель/владелец считает неисправным или имеющим неполадку, должно пройти проверку у ближайшего уполномоченного/сертифицированного представителя по техническому обслуживанию. Данное гарантийное обязательство действительно только для аварийных автоматических резервных генераторов производства Generac, используемых в «резервных» системах электроснабжения в соответствии с определением Generac термина «Резервный». Выполнение планового технического обслуживания (как указано в руководстве пользователя генератора) является обязательным. Все работы по плановому техническому обслуживанию должны выполняться специалистами уполномоченного/сертифицированного представителя Generac по техническому обслуживанию. Это будет служить подтверждением проведения ремонтных работ в течение гарантийного срока.

ТО - 200		ТО - 400		ТО - 600	
Выполнены все необходимые процедуры технического обслуживания в соответствии с регламентом		Выполнены все необходимые процедуры технического обслуживания в соответствии с регламентом		Выполнены все необходимые процедуры технического обслуживания в соответствии с регламентом	
Наработка		Наработка		Наработка	
Дата		Дата		Дата	
Подпись		Подпись		Подпись	
м.п.		м.п.		м.п.	

ТО - 800		ТО - 1000		ТО - 1200	
Выполнены все необходимые процедуры технического обслуживания в соответствии с регламентом		Выполнены все необходимые процедуры технического обслуживания в соответствии с регламентом		Выполнены все необходимые процедуры технического обслуживания в соответствии с регламентом	
Наработка		Наработка		Наработка	
Дата		Дата		Дата	
Подпись		Подпись		Подпись	
м.п.		м.п.		м.п.	

Ограниченная гарантия Generac Power Systems на 3 года для генераторов резервного питания

На указанный ниже период гарантии и с момента успешного ввода в эксплуатацию устройства компания Generac Power Systems, Inc. (Generac) гарантирует, что генератор ее производства не будет содержать дефектов материала или изготовления в компонентах и в течение периода, указанных ниже. Компания Generac на свое усмотрение отремонтирует или заменит любой компонент, который был признан дефектным в результате проверки, осмотра и тестирования компанией Generac или официальным/сертифицированным дилером по обслуживанию компании Generac. Любое оборудование, которое покупатель или владелец считает неисправным, должно быть проверено ближайшим официальным/сертифицированным дилером по обслуживанию компании Generac.

Гарантийное обслуживание, кол-во лет	1-2	3
США, территории США, Канада	Детали, выполнение работ и ограниченный ход	Только детали
Другие страны ¹	Детали, выполнение работ и ограниченный ход	Только детали

¹ На устройства, проданные для международного использования, действует ограничение в 1000 часов эксплуатации.

Инструкция.

- Срок действия гарантии отсчитывается со дня успешного запуска и/или ввода устройства в эксплуатацию.
- Устройство необходимо зарегистрировать и иметь документ, подтверждающий покупку.
- Любой гарантийный ремонт и/или работы должны проводиться и/или переназначаться официальным/сертифицированным дилером по обслуживанию компании Generac или его подразделением. Ремонтные работы или диагностика, проводимые лицами, которые не являются официальными/сертифицированными дилерами по обслуживанию компании Generac, не одобренные в письменном виде компанией Generac, не покрываются гарантией.
- Покрытие гарантией основных компонентов: двигатель (короткий блок) и генератор переменного тока (ротор и статор).
- Гарантия подлежит передаче только со сменой владельца начального места установки.
- Гарантия на отсутствие коррозии на стальных кожухах действует только в течение первого года пользования. Повреждения, случившиеся после получения генератора, подпадают под ответственность владельца и не покрываются этой гарантией. Вмятины, царапины или зарубки на окрашенном кожухе должны быть своевременно исправлены владельцем.
- Гарантия распространяется только на стационарно установленные и подключенные устройства.
- Необходимо предоставить документы, подтверждающие выполнение всех необходимых мер технического обслуживания.
- Проездные расходы ограничены макс. 100 миль и макс. три (3) часа (на событие в зависимости от того, что меньше) в оба конца от ближайшего официального дилера компании Generac. Любые дополнительные проездные расходы не покрываются.

Гарантия НЕ распространяется на приведенное ниже.

- Расходы на стандартное техническое обслуживание (т. е. наладка, сопряженные детали, регулировка, ослабленные/протекающие зажимы, установка и ввод в эксплуатацию).
- Повреждение генератора и/или системы безобрывного переключателя, причиной которых являются несчастные случаи, условия доставки, обращение с устройством или его неправильное хранение.
- Повреждение/сбои, причиной которых является работа с ненадлежащими видами топлива, при ненадлежащих скоростях, нагрузке или установках, отличных от рекомендованных или указанных компанией Generac Power Systems.
- Взятое напрокат оборудование, которое используется во время проведения гарантийного ремонта, и/или любое нестандартное оборудование, используемое для извлечения и/или переустановки генератора (например, краны, подъемные устройства, механизмы и др.).
- Самолеты, паромы, железные дороги, автобусы, вертолеты, снегоходы, снегомобили, внедорожные транспортные средства или любой другой, не указанный как стандартный компанией Generac Power Systems вид транспорта.
- Стальные кожухи, подвергающиеся коррозии вследствие неправильной установки, расположения в суровой среде или соленой воде либо царапинам с нарушением целостности лакокрасочного покрытия.
- Пусковые аккумуляторы, предохранители, электролампы, жидкости двигателя и любые связанные работы.
- Устройства, проданные, оцененные или используемые для применения в целях «Prime Power» (Основное питание), «Trailer Mounted» (Для монтажа на тележке) и «Rental Unit» (Устройство для сдачи в аренду) в соответствии с определением этих терминов компанией Generac. Обратитесь за определениями к официальному дилеру по обслуживанию компании Generac.
- Любые случайные, косвенные или непрямые повреждения, вызванные дефектами материалов и изготовления, или любые задержки ремонта или замены неисправных деталей.
- Неисправности, вызванные внешней причиной или форс-мажорными обстоятельствами, включая, помимо прочего, пожар, кражу, замораживание, войну, молнию, землетрясение, смерч, град, наводнение, торнадо, ураган, или другие причины, выходящие за пределы влияния производителя.
- Любые устройства, произведенные/доставленные до моделей 2013 г выпуска.
- Сверхурочное время, праздничные дни или экстренные работы.

НАСТОЯЩАЯ ГАРАНТИЯ ЗАМЕНЯЕТ СОБОЙ ВСЕ ДРУГИЕ ГАРАНТИИ, ПРЯМО ВЫРАЖЕННЫЕ ИЛИ ПОДРАЗУМЕВАЕМЫЕ. В ЧАСТНОСТИ, КОМПАНИЯ GENERAC НЕ ПРЕДОСТАВЛЯЕТ НИКАКИХ ДРУГИХ ГАРАНТИЙ В ОТНОШЕНИИ ТОВАРНОЙ ПРИГОДНОСТИ ИЛИ СООТВЕТСТВИЯ КОНКРЕТНОЙ ЦЕЛИ. ВСЕ ПРИМЕНИМЫЕ ГАРАНТИИ, КОТОРЫЕ СООТВЕТСТВУЮТ ЗАКОНОДАТЕЛЬСТВУ, ОГРАНИЧЕНЫ В СРОКАХ И ВЫРАЖАЮТ ПРИВЕДЕННУЮ ЗДЕСЬ ГАРАНТИЮ. В НЕКОТОРЫХ ШТАТАХ ОГРАНИЧЕНИЯ НА СРОКИ ПОДРАЗУМЕВАЕМОЙ ГАРАНТИИ ЗАПРЕЩЕНЫ, ПОЭТОМУ ВЫШЕСКАЗАННОЕ ДЕЙСТВИТЕЛЬНО НЕ ВО ВСЕХ СЛУЧАЯХ. ДЛЯ КОМПАНИИ GENERAC ЕДИНСТВЕННОЙ ОТВЕТСТВЕННОСТЬЮ ЯВЛЯЕТСЯ РЕМОНТ ИЛИ ЗАМЕНА ДЕТАЛЕЙ В СООТВЕТСТВИИ С ОПИСАНИЕМ ВЫШЕ. КОМПАНИЯ GENERAC НИ В КОЕЙ МЕРЕ НЕ БУДЕТ НЕСТИ ОТВЕТСТВЕННОСТЬ ЗА СЛУЧАЙНЫЕ ИЛИ КОСВЕННЫЕ ПОВРЕЖДЕНИЯ, ДАЖЕ ЕСЛИ ТАКИЕ ПОВРЕЖДЕНИЯ ЯВЛЯЮТСЯ ПРЯМЫМ СЛЕДСТВИЕМ ХАЛАТНОСТИ КОМПАНИИ GENERAC. В НЕКОТОРЫХ ШТАТАХ ОГРАНИЧЕНИЯ НА СРОКИ ГАРАНТИИ ЗА СЛУЧАЙНЫЕ ИЛИ КОСВЕННЫЕ ПОВРЕЖДЕНИЯ ЗАПРЕЩЕНЫ, ПОЭТОМУ ВЫШЕСКАЗАННОЕ ДЕЙСТВИТЕЛЬНО НЕ ВО ВСЕХ СЛУЧАЯХ. НАСТОЯЩАЯ ГАРАНТИЯ ПРЕДОСТАВЛЯЕТ ПОТРЕБИТЕЛЮ КОНКРЕТНЫЕ ЮРИДИЧЕСКИЕ ПРАВА. ДРУГИЕ ПРАВА ПОТРЕБИТЕЛЯ ЗАВИСЯТ ОТ ЗАКОНОДАТЕЛЬСТВА ШТАТА.

ТОЛЬКО ДЛЯ АВСТРАЛИИ. Наша продукция поставляется с гарантиями, которые не могут быть исключены в соответствии с Законом «О защите прав потребителей» в Австралии. Вы уполномочены заменить или возместить серьезную неисправность, а также компенсировать любые другие обоснованно прогнозируемые убытки или повреждения. Вы также уполномочены осуществить ремонт или замену товаров ненадлежащего качества и товаров с незначительными неисправностями. По вопросам обслуживания или относительно продукции в Австралии обращайтесь в компанию Allpower по телефону 1800-333-428 или посетите веб-сайт компании Allpower: www.allpower.com.au.

ТОЛЬКО ДЛЯ НОВОЙ ЗЕЛАНДИИ. Данные гарантийные обязательства не исключают, не ограничивают и не изменяют ни одно из условий, прав или средств правовой защиты, которые в соответствии с законодательством Новой Зеландии (государственным или законодательством Содружества), включая Закон о честной конкуренции 1986 г. или Закон о гарантиях потребителей 1993 г. (CGA), применяются к данной ограниченной гарантии и не могут быть исключены, ограничены или изменены таким образом. В этих обязательствах нет намерений обойти положения CGA, кроме случаев, допускаемых этим Законом, и эти условия могут быть изменены в необходимом объеме, чтобы допустить применение этого намерения. Если вы приобретаете продукцию у компании Generac Power Systems или любого из ее официальных ресеплеров и дистрибьюторов с целью ведения предпринимательской деятельности, то в соответствии с разделом 43(2) Закона CGA стороны соглашаются с тем, что положения CGA применяться не будут. По вопросам обслуживания или относительно продукции в Новой Зеландии обращайтесь в компанию Allpower по телефону 09-269-1160 или посетите веб-сайт компании Allpower: www.allpower.com.nz.

Гарантийный талон

Ф.И.О. клиента:

Адрес:

Телефон:

Модель генератора:

Серийный номер:

Дата выдачи генератора владельцу:

Дилер подтверждает, что все данные верны и что генератор подготовлен и проверен в соответствии с требованиями компании Generac.

Печать авторизованного дилера

Подпись дилера:

Дата:

Данный сертификат является действительным только в случае его заполнения в день продажи нового генератора и наличия действительных подписей дилера и клиента или их представителей. Гарантийный срок вашего генератора указан на 32 странице данной брошюры.

Настоящим я подтверждаю, что при покупке генератора дилер разъяснил мне все условия гарантии и требования по проведению технического обслуживания. Настоящим я подтверждаю, что получил на руки Инструкцию по эксплуатации и прочитал условия гарантии, а также соответствующие им требования по установке, подключению и проведению технического обслуживания генератора.

Я осознаю, что условия гарантии не нарушают моих прав, предусмотренных Законом о защите прав потребителей.

Подпись клиента:

Дата:

энергоконтинент

Энергоконтинент - это надежное решение для обеспечения бесперебойного энергоснабжения в любых условиях. Мы предлагаем широкий выбор генераторов, соответствующих вашим требованиям к мощности, типу топлива и способу монтажа.

Генераторы Энергоконтинент отличаются высокой надежностью, долговечностью и простотой в эксплуатации. Они идеально подходят для использования в загородных домах, на дачах, в офисах и на предприятиях.

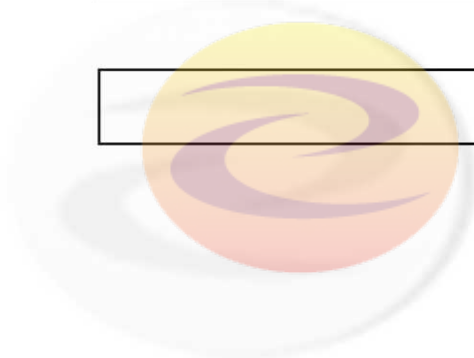
Паспорт изделия

Модель

Серийный номер

Вольт

Ампер



энергоконтинент

энергоконтинент

Таблица величин давления

Дюйм водяного столба	3	5	7	10	12	14
ММ водяного столба	76.2	127	177	254	304	355
килопаскаль кПа	0.747	1.245	1.774	2.491	2.989	3.487
бар	0.007472	0.01245	0.01774	0.02491	0.02989	0.03487
атмосфера (атм)	0.007375	0.01229	0.01721	0.0254	0.03048	0.03442